



More information on the website
mirror.radwag.com/tr/info,w1,25U

HX7.4N.300/600.H3.LD Çok Fonksiyonlu Paslanmaz Çelik Rampalı Kantar

WP-227-1016



The drawings, photos and graphics used are for illustrative purposes only.

Fonksiyonlar



Dosing



Percent Weighing



Parts counting



Formulation



Replaceable unit



ALIBI Memory

Teknik Veriler

Metrolojik parametreler	
Maksimum yük [Max]	300 / 600 kg
Minimum yük [Min]	2 kg
Okuma için doğruluğu [d]	100 / 200 g
Yasallaştırma birimi [e]	100 / 200 g
Dara aralığı	-600 kg
OIML sınıfı	III
Fiziksel parametreler	
Display	7" grafik renkli

Fiziksel parametreler	
Kablo uzunluđu	3 m
Tartım kefesi boyutları	1200×1500 mm
Ambalaj boyutları G x D x Y	1740×1890×580 mm
Net ağırlık	205 kg
Brüt ağırlık	360 kg
Konstrüksiyon	
IP Sınıfı	IP 66 / 69 konstrüksiyon, IP 66 / 67 terminal
Klavye	diyafram
Konstrüksiyon	Paslanmaz çelik AISI304
Haberleşme arayüzler	
Haberleşme arayüzü	RS232, USB-A, 4IN, 4OUT, Ethernet, Modbus RTU
Opsiyonel arayüzler	USB (M12 4P), Ethernet, modül RS485, modül RS232, modül Profibus (Dp SLAVE), PROFINET (RRJ45), EtherNet/IP (RRJ45), 12 IN, 12 OUT, 4-20mA, 0-10V
Elektrik parametreleri	
Güç kaynağı	100 – 240 V AC 50/60 Hz
Maksimum güç tüketimi	25 W
Opsiyonel güç kaynağı	12 – 24 V DC
Çevresel koşullar	
Çalıştırma sıcaklığı	-10 – +40 °C
Depolama sıcaklığı	-10 – +50 °C
Atmosferik nem	10% – 80% RH yoğunlaşma yok
İndikatör	PUE HX7
Düğme sayısı	22
Fonksiyonel özellikler	
Maksimum platform sayısı	2



Additional fee for verification



Aksesuarlar (Additional Fee)

RS 232 Kablolar (Teraziler - Yazıcı)
RS 232 Kabloları (Teraziler - ZEBRA Yazıcı)
Display
Güç adaptörü
RS 232, RS 485 Kabloları
USB Kablolar (terazi-Epson yazıcı)
Giriş/Çıkış kabloları
Barkod okuyucu

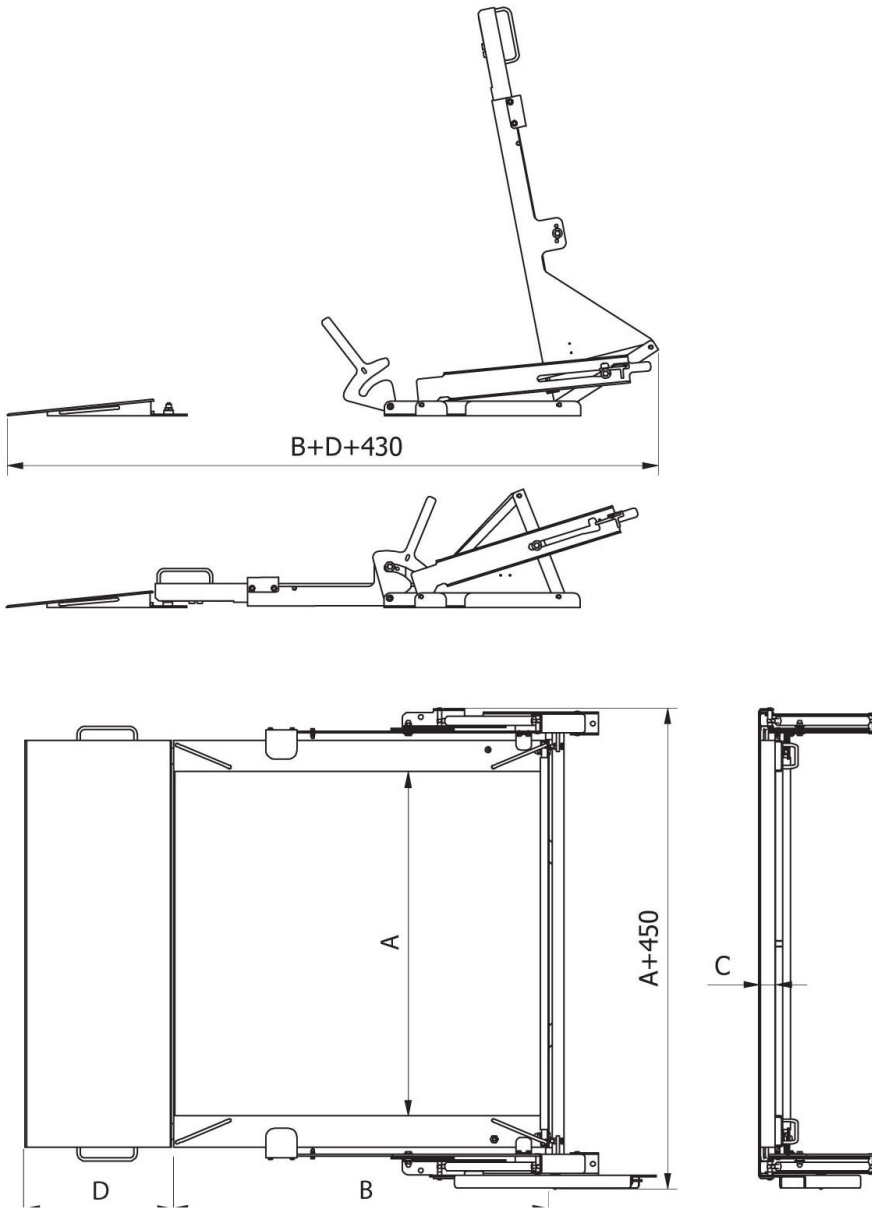
Etiket Yazıcısı
Tartım terminalleri için tutucular
Klavye
USB adaptör
Fiş yazıcı
Modülleri ek platformları
RS 232 – USB Dönüştürücü
Ek modüller

Yazılım (Additional Fee)

• E2R Tartım [WX-010-0099]
• Etiket Editörü R02 [WX-010-0094]
• R-Lab [WX-010-0080]
• RADWAG Development Studio [WX-010-0104]

• RAD Key [WX-010-0005]
• Alibi Okuyucu PC Yazılımı [WX-010-0114]
• Terazi Editörü - EWAG 2.1 [WX-010-0173]

Cihaz boyutları G x D x Y



	A [mm]	B [mm]	C [mm]	D [mm]
HX7.4N.150.H1.LD	840	860	45	426
HX7.4N.300.H1.LD	840	860	45	426
HX7.4N.600.H1.LD	840	860	45	426
HX7.4N.150.H2.LD	1100	1200	45	426
HX7.4N.300.H2.LD	1100	1200	45	426
HX7.4N.600.H2.LD	1100	1200	45	426
HX7.4N.300.H3.LD	1200	1500	45	426
HX7.4N.600.H3.LD	1200	1500	45	426
HX7.4N.1500.H2.LD	1100	1200	52	476
HX7.4N.1500.H3.LD	1200	1500	52	476
HX7.4N.300.H4.LD	1500	1500	52	476
HX7.4N.600.H4.LD	1500	1500	52	476
HX7.4N.1500.H4.LD	1500	1500	52	476