



More information on the website
mirror.radwag.com/it/info,w1,253

MWLH 10 Modulo di pesatura a compensazione elettromagnetica



The drawings, photos and graphics used are for illustrative purposes only.

Specifiche

| Parametri metrologici | |
|--------------------------|-------------------------|
| Portata massima [Max] | 10 kg |
| Portata minima [Min] | 0,5 g |
| Intervallo di precarico | 1 kg |
| Divisione [d] | 0,01 g |
| Campo di tara | -10 kg |
| Ripetibilita | 0,01 g |
| Linearità | ±0,02 g |
| Tempo di stabilizzazione | 3 s |
| Calibrazione | external |
| Costruzione | |
| Punteggio IP | IP 65 |
| Parametri elettrici | |
| Alimentatore | 100 – 240 V AC 50/60 Hz |

Environmental conditions

Ambiente di lavoro +10 – +40 °C

Umidità relativa 15% – 80%

Parametri fisici

Dimensione piatto 212×174 mm

Device dimensions 341×236×164 mm

Dimensioni del pacco 580×413×360 mm



Accessori

Cavo seriale RS 232 (connessione bilance - Ethernet)
Cavo seriale RS 232, RS 485
cavi IN/OUT

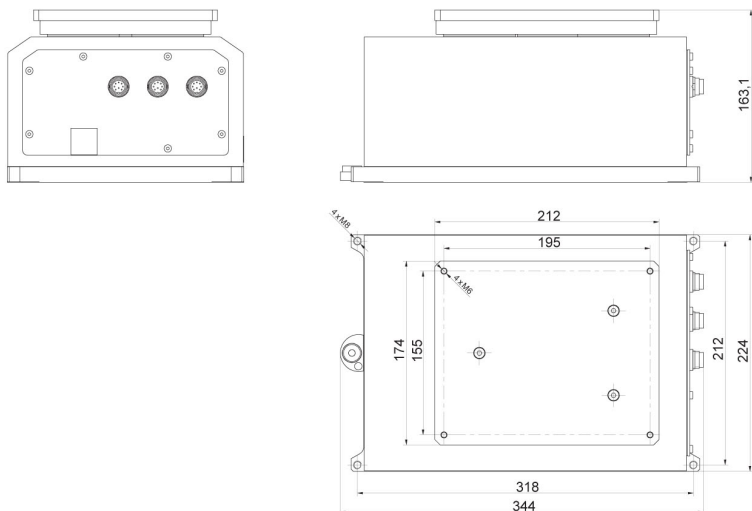
Serbatoi di energia
RS 232 – USB Converter

Software

- MWMH Manager [WX-010-0103]
- R-LAB [WX-010-0080]
- Software „Development Studio” RADWAG [WX-010-0104]

- RAD Key [WX-010-0005]
- Editore per sistemi di pesatura 2.1 [WX-010-0173]

Device dimensions



MWLH