



More information on the website  
[mirror.radwag.com/br/info,w1,23N](http://mirror.radwag.com/br/info,w1,23N)

# Plataforma multifuncional HY10.150.C2.K

WP-116-0007



The drawings, photos and graphics used are for illustrative purposes only.

## Funções

-  Dosing
-  Labelling
-  Plus/Minus Control
-  Percent Weighing
-  Totalizing
-  Parts counting
-  Peak hold
-  Formulation
-  Newton unit measurement
-  Statistics
-  Checkweighing
-  GLP Procedures
-  Animal weighing
-  Differential weighing
-  Replaceable unit
-  Statistical Quality Control
-  ALIBI Memory
-  Transactions

## Ficha Técnica

### Parâmetros metrológicos

|                            |        |
|----------------------------|--------|
| Capacidade máxima [máx]    | 150 kg |
| Carga mínima               | 1 kg   |
| Resolução [d]              | 50 g   |
| Unidade de verificação [e] | 50 g   |

| <b>Parâmetros metrológicos</b>                  |  |
|---|--|
| Faixa de tara                                   | -150 kg  |
| Resolução máxima para plataforma não verificada | 5 g  |
| Ajuste  | externa  |
| Classe OIML                                     | III  |
| <b>Parâmetros físicos</b>                       |  |
| Display   | 10,1" gráfico colorida tela touchscreen  |
| Comprimento até cabo                            | 2,5 m  |
| Dimensões até prato de pesagem                  | 400x500 mm   |
| Dimensões da embalagem L x P x A                | 620x720x440 mm   |
| Peso líquido                                    | 16 kg  |
| Peso bruto                                      | 18 kg  |
| <b>Construção</b>                               |  |
| Classe de proteção                              | IP 65 construção, IP 66 / 67 / 69 terminal   |
| <b>Interface de comunicação</b>                 |  |
| Interface de comunicação                        | 2xRS232, 2xUSB-A, Ethernet, 4 IN / 4 OUT (digital)   |
| Interfaces opcionais                            | módulo Wi-Fi 802.11 b/g/n, módulo Profibus (DP SLAVE), módulo RS485, módulo PROFINET (RJ45), módulo de saída analógica (4-20mA, 0-20mA, 0-10V) , 12IN / 12OUT (IN – 5-24 VDC, OUT – max 30 VDC, 0,5 ADC) |
| <b>Parâmetros elétricos</b>                     |  |
| Fonte de alimentação                            | 100 – 240 V AC 50/60 Hz  |
| <b>Condições ambientais</b>                     |  |
| Temperatura de operação                         | -10 – +40 °C   |
| Umidade relativa                                | 10% – 85% RH sem condensação   |

\* Wi-Fi® is a registered trademark of Wi-Fi® Alliance.



Additional fee for verification



## Acessórios (Additional Fee)

Unidade de loop de corrente AP2-4  
Cabos de rede (plataforma - Ethernet)  
Displays  
Cabos IN/OUT  
Leitores de código de barras  
Impressoras de etiquetas

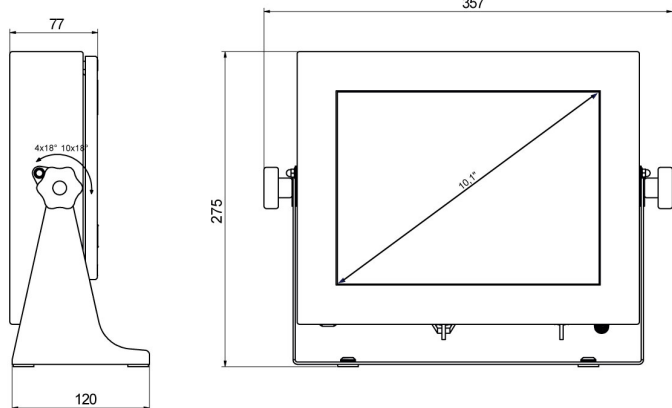
Mesas antivibração  
Teclado, interruptores externos  
Impressora de recibos  
Pesos padrão F1 -  
pesos botão sem câmara de ajuste, conjuntos  
RS 232 – Conversor USB

## Software (Additional Fee)

- E2R Pesagem [WX-010-0099]
- Leitor Audit Trail [WX-010-0186]
- RADWAG Remote Desktop [WX-010-0107]
- RADWAG Development Studio [WX-010-0104]

- RAD Key [WX-010-0005]
- Editor de etiquetas R02 [WX-010-0094]
- R-Lab [WX-010-0080]

# Dimensões do dispositivo L x P x A



PUE HY10

| Scale type | A1  | A2  | H      |
|------------|-----|-----|--------|
| HY10.C2.K  | 400 | 500 | 103 ±3 |
| HY10.C3.K  | 500 | 700 | 130 ±3 |
| HY10.F1.K  | 300 | 300 | 70 ±3  |

dimensions in mm