



More information on the website
mirror.radwag.com/tr/info,w1,235

HX7.150.C2 Çok Fonksiyonlu Terazi

WP-121-0009



The drawings, photos and graphics used are for illustrative purposes only.

Fonksiyonlar



Dosing



Percent Weighing



Parts counting



Formulation



Replaceable unit



ALIBI Memory

Teknik Veriler

Metrolojik parametreler	
Maksimum yük [Max]	150 kg
Minimum yük [Min]	1 kg
Okuma için ğruluđu [d]	50 g
Yasallaştırma birimi [e]	50 g
Dara aralıđı	-150 kg
Ticari amaçla kullanılmayan terazi için maksimum hassasiyet	5 g
OIML sınıfı	III
Fiziksel parametreler	
Display	7" grafik renkli

Fiziksel parametreler	
Tartım kefesi boyutları	400×500 mm
Ambalaj boyutları G x D x Y	620×720×430 mm
Net ağırlık	14,8 kg
Brüt ağırlık	17,7 kg
Konstrüksiyon	
IP Sınıfı	IP 65 konstrüksiyon, IP 66 / 67 terminal
Klavye	diyafram
Konstrüksiyon	toz kaplı çelik St3S
Tartım kefesi	Paslanmaz çelik AISI304
Haberleşme arayüzler	
Haberleşme arayüzü	RS232, USB-A, 4IN, 4OUT, Ethernet, Modbus TCP/IP
Opsiyonel arayüzler	USB (M12 4P), RS485, RS232, Profibus (Dp SLAVE), PROFINET (RJ45), EtherNet/IP (RJ45), 12 IN / 12 OUT, 4-20mA, 0-10V
Elektrik parametreleri	
Güç kaynağı	100 – 240 V AC 50/60 Hz
Maksimum güç tüketimi	25 W
Opsiyonel güç kaynağı	12 – 24 V DC
Çevresel koşullar	
Çalıştırma sıcaklığı	-10 – +40 °C
Depolama sıcaklığı	-10 – +50 °C
Atmosferik nem	10% – 80% RH yoğunlaşma yok
İndikatör	PUE HX7
Düğme sayısı	22
Fonksiyonel özellikler	
Maksimum platform sayısı	2



Additional fee for verification



Aksesuarlar (Additional Fee)

RS 232 Kablolar (Teraziler - Yazıcı)

Makaralı tabla versiyon

RS 232 Kabloları (Teraziler - ZEBRA Yazıcı)

Display

Güç adaptörü

RS 232, RS 485 Kabloları

USB Kablolar (terazi-Epson yazıcı)

Giriş/Çıkış kabloları

Barkod okuyucu

Etiket Yazıcısı

Tartım terminaleri için tutucular

Antivibrasyon masaları

Klavye

USB adaptör

Fiş yazıcı

Modülleri ek platformları

RS 232 – USB Dönüştürücü

Ek modüller

Yazılım (Additional Fee)

• E2R Tartım [WX-010-0099]

• Etiket Editörü R02 [WX-010-0094]

• R-Lab [WX-010-0080]

• RADWAG Development Studio [WX-010-0104]

• RAD Key [WX-010-0005]

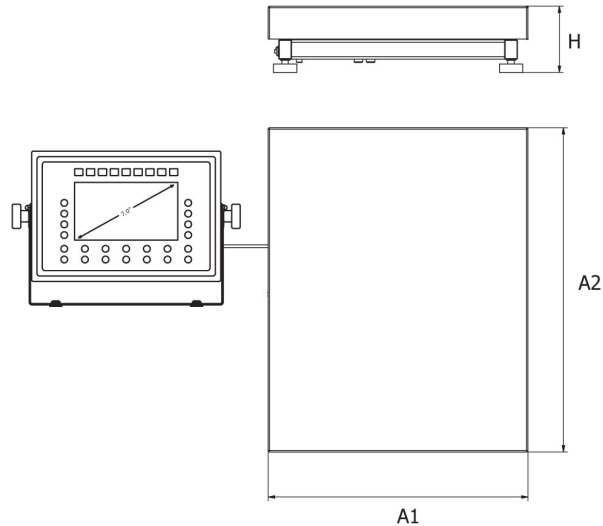
• Alibi Okuyucu PC Yazılımı [WX-010-0114]

• Terazi Editörü - EWAG 2.1 [WX-010-0173]

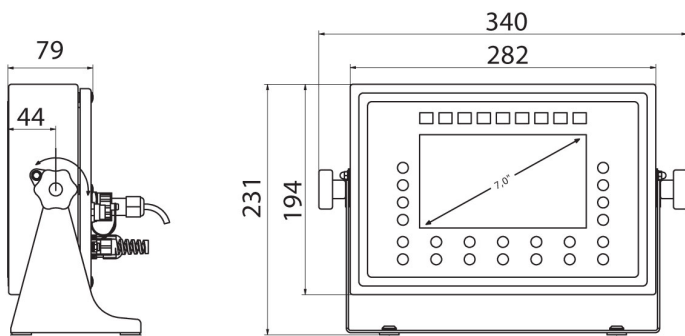
Cihaz boyutları G x D x Y



F1 Platform



C Platform



PUE HX7

	A1	A2	H
HX7.F1	300	300	70 ±3
HX7.C2	400	500	103 ±3
HX7.C3	500	700	130 ±3