



More information on the website  
[mirror.radwag.com/fr/info,w1,235](http://mirror.radwag.com/fr/info,w1,235)

# Balance multifonctionnelle HX7.150.C2

WP-121-0009



The drawings, photos and graphics used are for illustrative purposes only.

## Fonctions



Dosing



Percent Weighing



Parts counting



Formulation



Replaceable unit



ALIBI Memory

## Paramètres Techniques

Paramètres métrologiques	
Capacité maximale [Max]	150 kg
Capacité minimale [Min]	1 kg
Précision de lecture [d]	50 g
Échelon de légalisation [e]	50 g
Étendue de tare	-150 kg
Précision de lecture maximale pour les balances non vérifiées	5 g
Classe de précision OIML	III
Paramètres physiques	
Afficheur	7" graphique couleurs

<b>Paramètres physiques</b>	
Dimension du plateau	400×500 mm
Dimensions de colis L x P x H	620×720×430 mm
Masse nette	14,8 kg
Masse brute	17,7 kg
<b>Construction</b>	
Degré de protection	IP 65 construction, IP 66 / 67 terminal
Clavier	de membrane
Construction	acier pulvériséeacier St3S
Matériel du plateau	Acier inoxydable AISI304
<b>Interface de Communication</b>	
Interface de Communication	RS232, USB-A, 4IN, 4OUT, Ethernet, Modbus TCP/IP
Interfaces optionnelles	USB (M12 4P), RS485, RS232, Profibus (Dp SLAVE), PROFINET (RJ45), EtherNet/IP (RJ45), 12 IN / 12 OUT, 4-20mA, 0-10V
<b>Paramètres électriques</b>	
Alimentation	100 – 240 V AC 50/60 Hz
Prise de courant maximale	25 W
Alimentation optionnelle	12 – 24 V DC
<b>Conditions environnementales</b>	
Température du travail	-10 – +40 °C
Température de stockage	-10 – +50 °C
Humidité relative d'air	10% – 80% RH sans condensation
Terminal	PUE HX7
Nombre de touches	22
<b>Utilitaire features</b>	
Nombre maximal de plate-formes desservies	2



Additional fee for verification



## Accessoires (Additional Fee)

Câbles RS 232 (balance – imprimante)  
Plateaux avec les convoyeurs à rouleaux  
Câbles RS 232 (balance – imprimante ZEBRA)  
Afficheurs  
Alimentateurs  
Câbles RS 232, RS 485  
Câble USB (balance – imprimante)  
Câbles d'Entrées/ de Sorties  
Lecteurs de code-barres

Imprimantes d'étiquettes  
Supports, Statifs, bras-supports  
Tables antivibratoires  
Claviers, manipulateurs  
Adapteur USB  
Imprimante de tickets de caisse  
Modules de plateforme supplémentaires  
Convertisseur RS 232 – USB  
Modules complémentaires

## Software (Additional Fee)

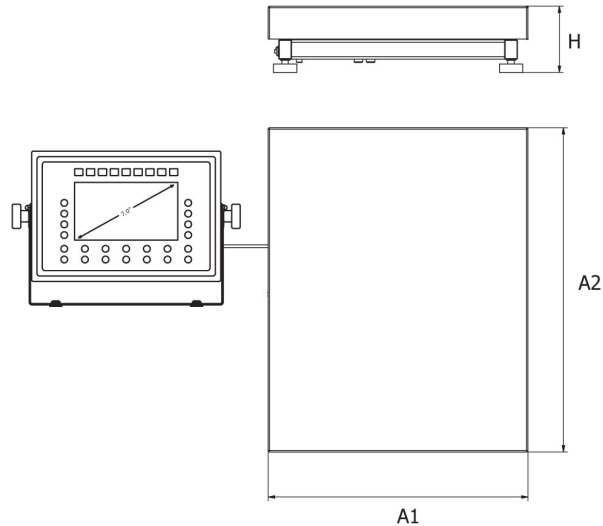
- E2R Pesages [WX-010-0099]
- Éditeur D'étiquettes R02 [WX-010-0094]
- R-LAB [WX-010-0080]
- RADWAG Studio du Développement [WX-010-0104]

- RAD Key [WX-010-0005]
- Alibi Reader [WX-010-0114]
- Éditeur de Balances 2.1 [WX-010-0173]

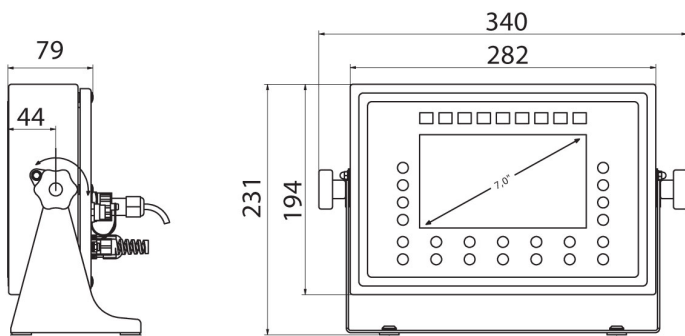
# Dimensions d'appareil L x P x H



F1 Platform



C Platform



PUE HX7

	A1	A2	H
HX7.F1	300	300	70 ±3
HX7.C2	400	500	103 ±3
HX7.C3	500	700	130 ±3