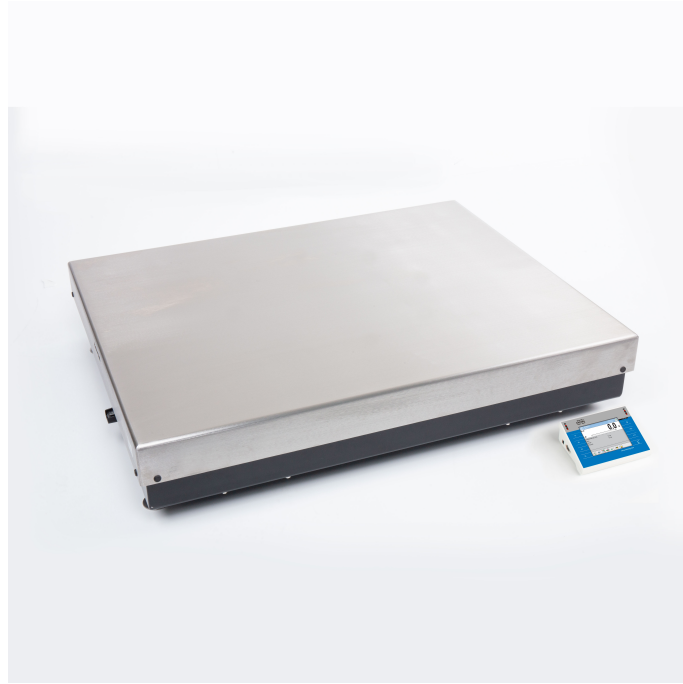




More information on the website  
[mirror.radwag.com/ja/info,w1,1YV](http://mirror.radwag.com/ja/info,w1,1YV)

# PUE 7.1.150.1.HRP 高分解能ばかり

WP-350-0005



The drawings, photos and graphics used are for illustrative purposes only.

## データシート

### 計測パラメータ

最大ひょう量 [Max] 150 kg

最小荷重 50 g

プリロード範囲 30 kg

最小表示 [d] 1 g

風袋範囲 -150 kg

繰返し性 1,5 g

直線性  $\pm 3$  g

安定化時間 3 s

調整 外部、天秤のレベルから (着脱式アダプター)

### 物理的パラメータ

ディスプレイ 5インチグラフィックカラータッチスクリーン

計量皿寸法 800×600 mm

デバイスの寸法 幅×奥行×高さ 360×313×170 mm

梱包寸法 幅×奥行×高さ 800×1000×437 mm

正味重量 71,5 kg

物理的パラメータ	
総重量	119 kg
工事中	
保護クラス	IP 66 / 67 ステンレススチール, IP 43 円筒形
工事中	ABS樹脂 St3S
計量皿の材質	いいえ AISI304
通信インターフェース	
通信インターフェース	2×RS232, 2×USB-A, Ethernet, 4 IN / 4 OUT (IN), Wi-Fi
電気的パラメータ	
電源	100 – 240 V AC 50/60 Hz
環境条件	
動作温度	+10 – +40 °C
相対湿度	15% – 80%

\* Wi-Fi® is a registered trademark of Wi-Fi® Alliance.



## アクセサリ (Additional Fee)

### ディスプレイ

トランスポンダー式カードリーダー  
ネットワークケーブル (はかり - イーサネット)  
RS 232 ケーブル (はかり - プリンタ)  
バーコードスキャナ

### ラベルプリンタ

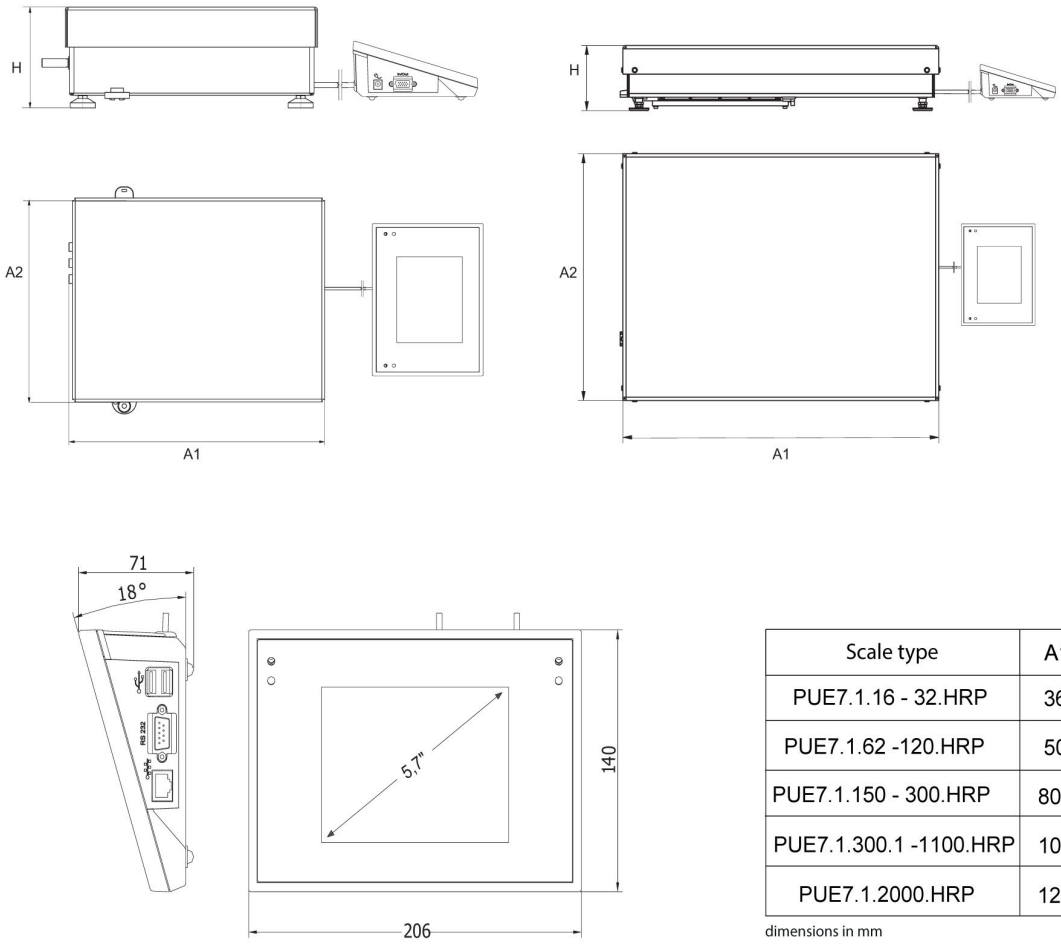
レシートプリンタ  
AP2-1 電流ループユニット  
追加計量プラットフォームモジュール  
RS 232 - USB コンバータ

## ソフトウェア (Additional Fee)

- E2R Weighing (計量) [WX-010-0099]
- Label Editor R02 [WX-010-0094]
- R-Lab [WX-010-0080]
- RADWAG Development Studio [WX-010-0104]

- RAD Key [WX-010-0005]
- RADWAG Remote Desktop [WX-010-0107]
- Scale Editor 2.1 [WX-010-0173]

# デバイスの寸法 幅x奥行x高さ



Scale type	A1	A2	H
PUE7.1.16 - 32.HRP	360	280	139±3
PUE7.1.62 -120.HRP	500	500	175±3
PUE7.1.150 - 300.HRP	800	600	175±3
PUE7.1.300.1 -1100.HRP	1000	800	175±3
PUE7.1.2000.HRP	1250	1000	175±3

dimensions in mm