



More information on the website
mirror.radwag.com/de/info,w1,1KV

Waage mit hoher Auflösung PUE 7.1.150.HRP

WP-350-0051



The drawings, photos and graphics used are for illustrative purposes only.

Technische Daten

Messtechnische Parameter	
Wägebereich [Max]	150 kg
Min. Belastung	50 g
Vorlast	30 kg
Ablesbarkeit [d]	1 g
Tarierbereich	-150 kg
Wiederholbarkeit	0,6 g
Linearität	±3 g
Stabilisierungszeit	3 s
Justierung	intern (automatisch)
Physikalische Parameter	
Display	5,7" Resistiv-Farb-Touchscreen
Waagschale	500×400 mm
Abmessungen des Geräts B x T x H	360×313×170 mm
Verpackungsgröße B x T x H	610×710×275 mm

Physikalische Parameter	
Nettogewicht	71,5 kg
Bruttogewicht	119 kg
Konstruktion	
Schutzart	IP 66 / 67 Konstruktion, IP 43 Terminal
Konstruktion	pulverbeschichteter Stahl St3S
Waageschale	Edelstahl AISI304
Kommunikationsschnittstellen	
Schnittstellen	2×RS232, 2×USB-A, Ethernet, 4 IN / 4 OUT (Digitalausgang), Wi-Fi
Elektrische Parameter	
Stromversorgung	100 – 240 V AC 50/60 Hz
Umgebungsbedingungen	
Umgebungstemperatur	+10 – +40 °C
Relative Luftfeuchtigkeit	15% – 80%

Wiederholbarkeit wird als Standardabweichung von 10 Wägezyklen ausgedrückt.

Relative Luftfeuchtigkeit unter nicht kondensierenden Bedingungen.

Stabilisierungszeit unter optimalen Umgebungsbedingungen.

* Wi-Fi® is a registered trademark of Wi-Fi® Alliance.



Zubehör (Additional Fee)

Displays
 Transponderkartenleser
 Netzkabel (Waage – Ethernet)
 Kabel RS 232 (Waage – Drucker)

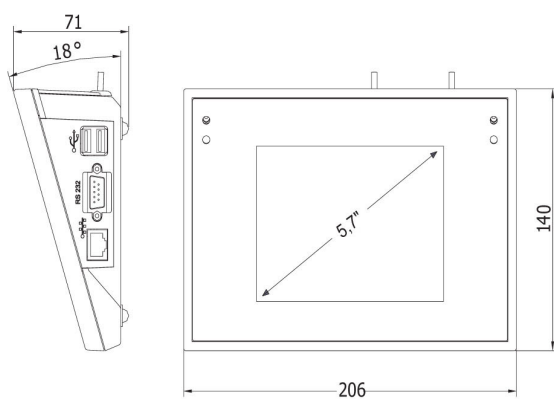
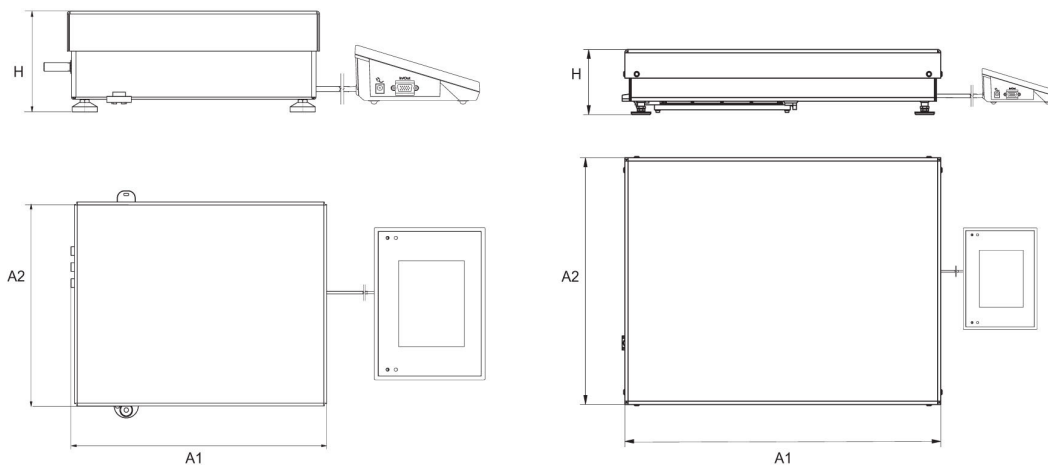
Thermische Drucker
 Ausgang der Stromschnittstelle AP2-1
 Modul für zusätzliche Wägeplattformen

Software (Additional Fee)

- E2R Wägung [WX-010-0099]
- Radwag Remote Desktop [WX-010-0107]

- Etiketten-Editor R02 [WX-010-0094]
- Scale Editor 2.1 [WX-010-0173]

Abmessungen des Geräts B x T x H



Scale type	A1	A2	H
PUE7.1.16 - 32.HRP	360	280	139±3
PUE7.1.62 - 120.HRP	500	500	175±3
PUE7.1.150 - 300.HRP	800	600	175±3
PUE7.1.300.1 - 1100.HRP	1000	800	175±3
PUE7.1.2000.HRP	1250	1000	175±3

dimensions in mm