



More information on the website
mirror.radwag.com/tr/info,w1,1H6

MPS 6000 Tartım Modülü



The drawings, photos and graphics used are for illustrative purposes only.

Teknik Veriler

Metrolojik parametreler	
Maksimum yük [Max]	6000 g
Minimum yük [Min]	500 mg
Ön yük	600 g
Okuma için ıruluđu [d]	10 mg
Dara aralıđı	-6000 g
Tekrarlanabilirlik	15 mg
Dođrusallık	±30 mg
Kararlılık süresi	1,5 s
Ayarlama	dahili (otomatik)
Konstrüksiyon	
IP Sınıfı	IP 32
Dava	aluminum
Haberleşme arayüzler	
Haberleşme arayüzü	2×RS232, 2×IN PRINT / TARA

Elektrik parametreleri

Güç kaynağı 100 – 240 V AC 50/60 Hz

Çevresel koşullar

Çalıştırma sıcaklığı +10 – +40 °C

Atmosferik nem 40% – 80%

Fiziksel parametreler

Tartım kefi boyutları ø115 mm

Cihaz boyutları 293×190×112 mm

Ambalaj boyutları 515×340×295 mm

Net ağırlık 4,1 kg



Aksesuarlar

Antivibrasyon masaları
Profesyonel tartım masaları
RS 232, RS 485 Kabloları

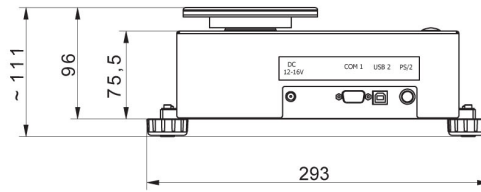
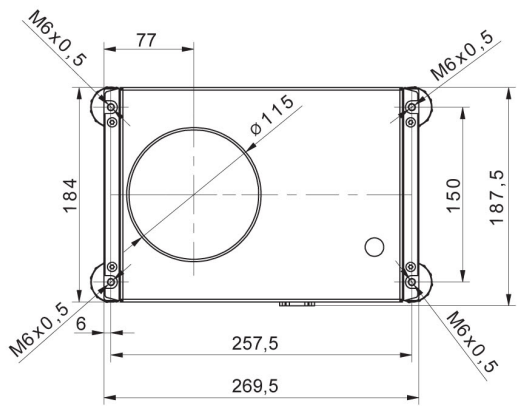
RS 232 – USB Converter
Kablolar RS 232 (Teraziler - Yazıcı)

Yazılım

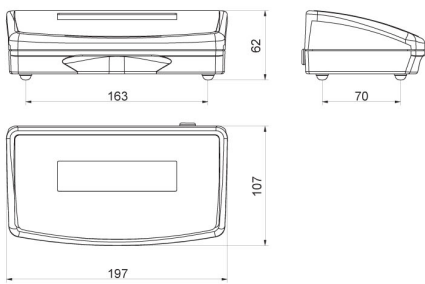
• RAD Key [WX-010-0005]
• R-Lab [WX-010-0080]

• R Panel [WX-010-0187]
• RADWAG Development Studio [WX-010-0104]

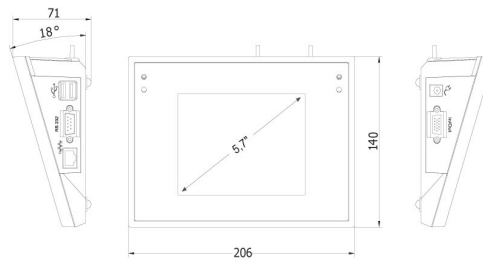
Cihaz boyutları



MPS



R operator panel



Y operator panel