



More information on the website  
[mirror.radwag.com/pl/info,w1,1EM](http://mirror.radwag.com/pl/info,w1,1EM)

# Stół antywibracyjny nierdzewny SAL/STONE/H

WX-001-0079



Użyte rysunki, zdjęcia, grafiki mają charakter poglądowy.

## Dane techniczne

Konstrukcja	
Konstrukcja	Stal nierdzewna AISI304
Nośność	150 kg
Parametry fizyczne	
Wymiary opakowania S x G x W	1200×800×970 mm
Masa netto	215 kg
Masa brutto	255 kg
Długość	1000 mm
Szerokość	650 mm
Wysokość	815 mm

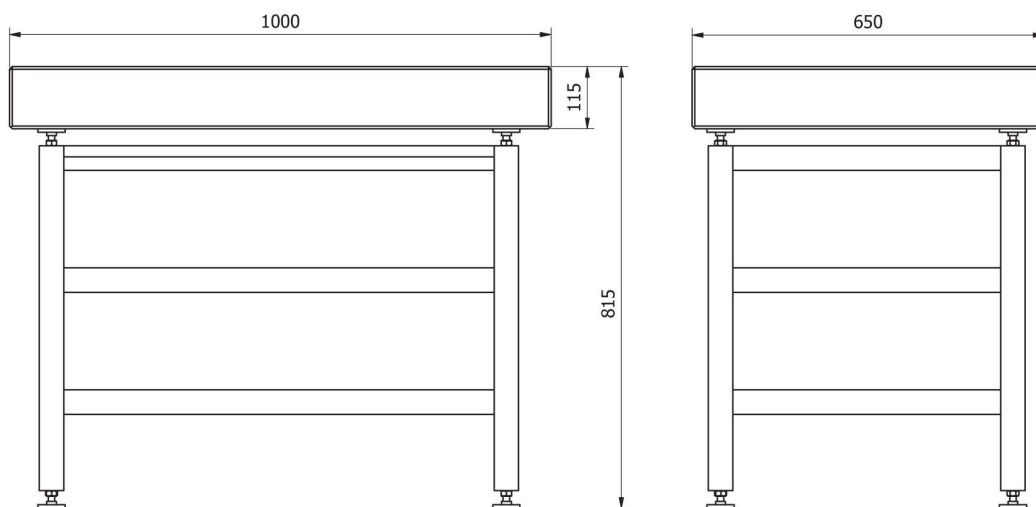


**Pasuje do (Dodatkowo płatne)**

Waga platformowa wodo i kwasoodporna H315 HR  
Wagosuszarka MA X7.IC.A  
Waga wielofunkcyjna nierdzewna HX7 H  
Waga wielofunkcyjna wodo i kwasoodporna HX7 HR  
Mikrowaga do kalibracji pipet XA 5Y.M.A.P  
Mikrowaga do kalibracji pipet MYA 5Y.P  
Wagosuszarka MA 5Y  
Detektory tunelowe  
Waga platformowa C315  
Waga precyzyjna 5Y.PM  
Mikrowaga do filtrów MYA 5Y.F  
Waga analityczna AS X7  
Mikrowaga XA 5Y.M.A  
Waga precyzyjna WLC  
Waga precyzyjna PS R2  
Waga precyzyjna WLC X7  
Waga platformowa wodoodporna H315 H  
Waga wielofunkcyjna nierdzewna HY10 H  
Waga precyzyjna C32.PM  
Wagi automatyczne do kalibracji pipet  
Wagosuszarka MA X7.A  
Waga precyzyjna PS X7  
Waga analityczna XA 5Y.A  
Manualny komparator masy WAY 5Y.KO  
Ultra-mikrowaga UYA 5Y  
Wagosuszarka MA 5Y.IC  
Wagosuszarka MA R

Waga analityczna AS 5Y  
Automatyczny komparator masy AK-4  
Waga precyzyjna PS 5Y  
Wagi PS 5Y do KTP  
Waga precyzyjna PS R2.H  
Waga precyzyjna WTC  
Waga precyzyjna CY10  
Waga analityczna do filtrów XA 5Y.F  
Waga precyzyjna WLY  
Automatyczny komparator masy UMA  
Komparatory do pomiaru gęstości  
Waga precyzyjna WLC C/2  
Mikrowaga MYA 5Y  
Waga precyzyjna PS R1  
Waga analityczna XA 5Y  
Manualne susceptometry do pomiaru magnetyzmu  
Waga analityczna AS R2 PLUS  
Wagosuszarka PMV 5Y  
Automatyczne susceptometry do pomiaru magnetyzmu  
Manualny komparator masy XA 5Y.KO  
Mikrowaga XA 5Y.M  
Manualny komparator masy UYA 5Y.KO  
Ultra-mikrowaga do filtrów UYA 5Y.F  
Manualny komparator masy APP 5Y.KO  
Nano-komparator NANO.AK-4.500.5Y  
Mikrowaga do ważenia stentów XA 5Y.M.A.S  
Moduły MAS.1.Y

## Wymiary urządzenia S x G x W



SAL/STONE