



More information on the website
mirror.radwag.com/ja/info,w1,1EM

SAL/STONE/H ステンレススチール 防振テーブル

WX-001-0079



The drawings, photos and graphics used are for illustrative purposes only.

データシート

工事中

工事中

いいえ AISI304

耐荷重量

150 kg

物理的パラメータ

梱包寸法 幅x奥行x高さ

1200x800x970 mm

正味重量

215 kg

総重量

255 kg

長さ

1000 mm

幅

650 mm

高さ

815 mm

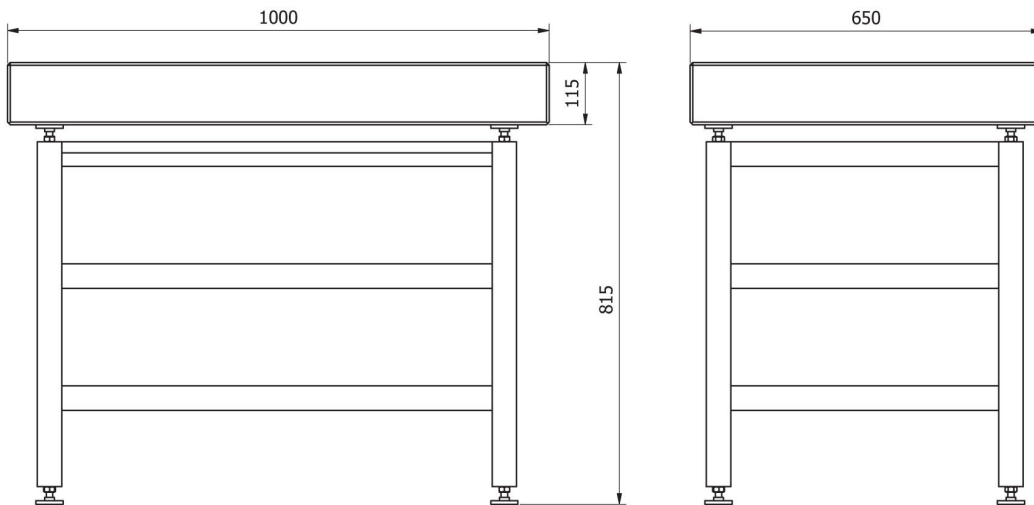


互換性あり (Additional Fee)

H315 HR 防水型プラットフォームスケール
 MA X7.IC.A 水分計
 HX7 H ステンレス製多機能はかり
 HX7 HR 多機能はかり
 XA 5Y.M.A.P ピペット校正用マイクロ天秤
 MYA 5Y.P ピペット校正用マイクロ天秤
 MA 5Y 水分計
 トンネル型検出機
 C315 プラットフォームスケール
 5Y.PM 上皿天秤
 MYA 5Y.F フィルター用マイクロ天秤
 AS X7 分析天秤
 XA 5Y.M.A ミクロ天秤
 WLC 上皿天秤
 PS R2 上皿天秤
 WLC X7 上皿天秤
 H315 H 防水型プラットフォームスケール
 HY10 H ステンレス製多機能はかり
 C32.PM 上皿天秤
 ピペット校正用自動天秤
 MA X7.A 水分計
 XA 5Y.A 分析天秤
 WAY 5Y.KO 手動マスコンパレータ (質量比較器)
 UYA 5Y ウルトラマイクロ天秤
 MA 5Y.IC 水分計
 MA R 水分計
 AS 5Y 分析天秤
 AK-4 全自動マスコンパレータ (質量比較器)

PS 5Y 上皿天秤
 PGC用PS 5Y天秤
 PS R2.H 上皿天秤
 WTC 上皿天秤
 CY10 上皿天秤
 XA 5Y.F フィルター用分析天秤
 WLY 上皿天秤
 UMA 全自動マスコンパレータ (質量比較器)
 PS X7 上皿天秤
 密度測定
 WLC C/2 上皿天秤
 MYA 5Y ミクロ天秤
 PS R1 上皿天秤
 XA 5Y 分析天秤
 磁化計 - 磁化
 AS R2 PLUS 分析天秤
 PMV 5Y 水分計
 Automatic susceptometers - Magnetization
 XA 5Y.KO 手動マスコンパレータ (質量比較器)
 XA 5Y.M ミクロ天秤
 UYA 5Y.KO 手動マスコンパレータ (質量比較器)
 AS R1 PLUS 分析天秤
 UYA 5Y.F フィルター用ウルトラマイクロ天秤
 APP 5Y.KO 手動マスコンパレータ (質量比較器)
 Nano-Comparator NANO.AK-4.500.5Y
 XA 5Y.M.A.S ステント計量用マイクロ天秤
 MAS.1.Y モジュール

デバイスの寸法 幅x奥行x高さ



SAL/STONE