



More information on the website  
[mirror.radwag.com/it/info,w1,1EM](http://mirror.radwag.com/it/info,w1,1EM)

# Tavolo antivibranti SAL/STONE/H

WX-001-0079



The drawings, photos and graphics used are for illustrative purposes only.

## Specifiche

Costruzione	
Costruzione	Stainless steel AISI304
Load-bearing capacity	150 kg
Parametri fisici	
Dimensioni del pacco L x P x A	1200×800×970 mm
Peso net	215 kg
Peso lordo	255 kg
Lunghezza	1000 mm
Larghezza	650 mm
Altezza	815 mm

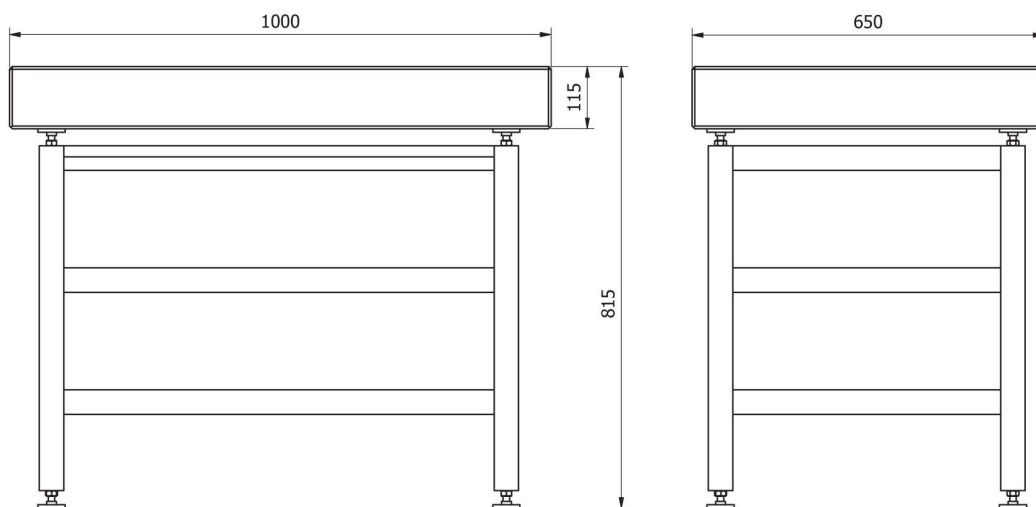


**Compatibile con (Additional Fee)**

Piattaforme in esecuzione waterproof H315 HR  
Termobilancia MA X7.IC.A  
Bilancia multifunzione in acciaio inox HX7 H  
Bilancia multifunzione HX7 HR  
Microbilancia per la calibrazione delle pipette XA 5Y.M.A.P  
Microbilancia per la calibrazione delle pipette MYA 5Y.P  
Termobilancia MA 5Y  
Detector a tunnel  
Bilancia a piattaforma C315  
Bilancia di precisione 5Y.PM  
Microbilancia per filtri MYA 5Y.F  
AS X7 Bilancia analitica  
Microbilancia XA 5Y.M.A  
Bilancia di precisione WLC  
Bilancia di precisione PS R2  
Bilancia di precisione WLC X7  
Bilancia a piattaforma impermeabile H315 H  
Bilancia multifunzione in acciaio inox HY10 H  
Bilancia di precisione C32.PM  
Bilance automatiche per la calibrazione delle pipette  
Termobilancia MA X7.A  
Bilancia analitica XA 5Y.A  
WAY 5Y.KO Comparatore di massa manuale  
UYA 5Y Ultra-Microbilancia  
Termobilancia MA 5Y.IC  
Termobilancia MA R  
Bilancia analitica AS 5Y  
Comparatore di massa automatico AK-4

Bilancia di precisione PS 5Y  
Bilance PS 5Y per controllo CPC  
Bilancia di precisione PS R2.H  
Bilancia di precisione WTC  
Bilancia di precisione CY10  
Bilancia analitica per filtri XA 5Y.F  
Bilancia di precisione WLY  
Comparatore di massa automatico UMA  
Bilancia di precisione PS X7  
Comparatori di densità  
Bilancia di precisione WLC C/2  
Microbilancia MYA 5Y  
Bilancia di precisione PS R1  
Bilancia analitica XA 5Y  
Susceptometri manuali per la misurazione del magnetismo  
Bilancia analitica AS R2 PLUS  
Termobilancia PMV 5Y  
Susceptometri automatici per la misurazione del magnetismo  
XA 5Y.KO Comparatore di massa manuale  
Microbilancia XA 5Y.M  
UYA 5Y.KO Comparatore di massa manuale  
Bilancia analitica AS R1 PLUS  
UYA 5Y.F Ultra-microbilancia per filtri  
APP 5Y.KO Comparatore di massa manuale  
Nano-Comparatore NANO.AK-4.500.5Y  
Microbilancia per stent XA 5Y.M.A.S  
Moduli MAS.1.Y

## Device dimensions L x P x A



SAL/STONE