



More information on the website
mirror.radwag.com/fr/info,w1,1EM

Table antivibratoire en acier inoxydable SAL/STONE/H

WX-001-0079



The drawings, photos and graphics used are for illustrative purposes only.

Paramètres Techniques

Construction	
Construction	Acier inoxydable AISI304
Load-bearing capacity	150 kg
Paramètres physiques	
Dimensions de colis L x P x H	1200x800x970 mm
Masse nette	215 kg
Masse brute	255 kg
Longueur	1000 mm
Largeur	650 mm
Hauteur	815 mm

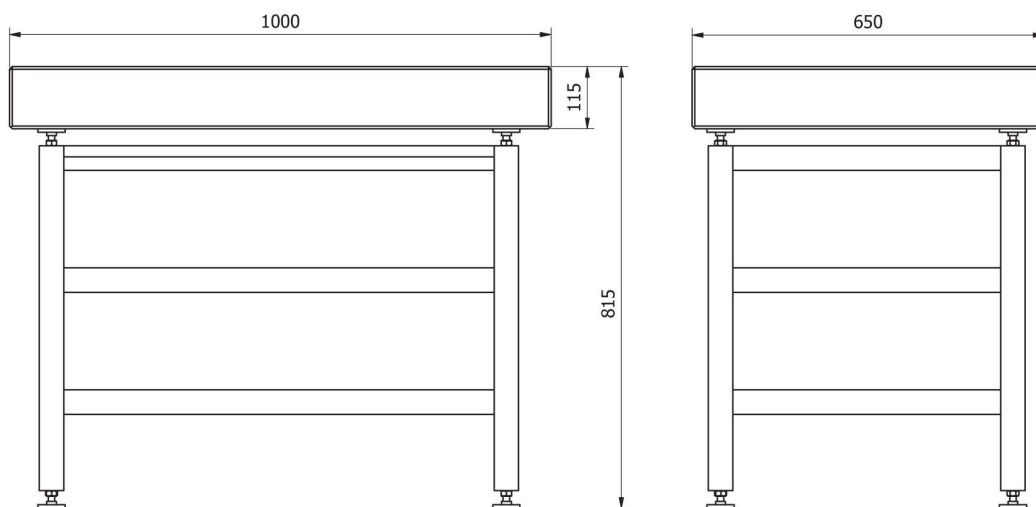


Compatible avec (Additional Fee)

Balance étanche de rampe H315 HR
Dessiccateur MA X7.IC.A
Balance multifonctionnelle inoxydable HX7 H
Balance multifonctionnelle HX7 HR
Microbalance pour étalonnage des pipettes XA 5Y.M.A.P
Microbalance pour étalonnage des pipettes MYA 5Y.P
Dessiccateur MA 5Y
DéTECTEURS de cavités à tunnel
Balance étanche de rampe C315
Balance de précision 5Y.PM
Microbalance pour filtres MYA 5Y.F
Balance analytique AS X7
Microbalance XA 5Y.M.A
Balance de précision WLC
Balance de précision PS R2
Balance de précision WLC X7
Balance étanche de rampe H315 H
Balance multifonctionnelle inoxydable HY10 H
Balance de précision C32.PM
Balances automatiques pour l'étalonnage des pipettes
Dessiccateur MA X7.A
Balance analytique XA 5Y.A
Comparateur manuel de masse WAY 5Y.KO
Ultra-Microbalance UYA 5Y
Dessiccateur MA 5Y.IC
Dessiccateur MA R
Balance analytique AS 5Y
Comparateur automatique de masse AK-4

Balance de précision PS 5Y
Balances PS 5Y pour CPP
Balance de précision PS R2.H
Balance de précision WTC
Balance de précision CY10
Balance analytique pour filtres XA 5Y.F
Balance de précision WLY
Comparateur automatique de masse UMA
Balance de précision PS X7
Comparateurs pour la mesure de la densité
Balance de précision WLC C/2
Microbalance MYA 5Y
Balance de précision PS R1
Balance analytique XA 5Y
Susceptomètres manuels - Magnétisme
Balance analytique AS R2 PLUS
Dessiccateur PMV 5Y
Susceptomètres automatiques - Magnétisme
Comparateur manuel de masse XXA 5Y.KO
Microbalance XA 5Y.M
Comparateur manuel de masse UYA 5Y.KO
Balance analytique AS R1 PLUS
Ultra-microbalance pour filtres UYA 5Y.F
Comparateur manuel de masse APP 5Y.KO
Nano-Comparateur NANO.AK-4.500.5Y
Microbalance pour stents XA 5Y.M.A.S
Modules MAS.1.Y

Dimensions d'appareil L x P x H



SAL/STONE