



More information on the website  
[mirror.radwag.com/fr/info,w1,1EM](https://mirror.radwag.com/fr/info,w1,1EM)

# Table antivibratoire en acier inoxydable SAL/STONE/H

WX-001-0079



The drawings, photos and graphics used are for illustrative purposes only.

## Paramètres Techniques

Construction	
Construction	Acier inoxydable AISI304
Load-bearing capacity	150 kg
Paramètres physiques	
Dimensions de colis L x P x H	1200x800x970 mm
Masse nette	215 kg
Masse brute	255 kg
Longueur	1000 mm
Largeur	650 mm
Hauteur	815 mm

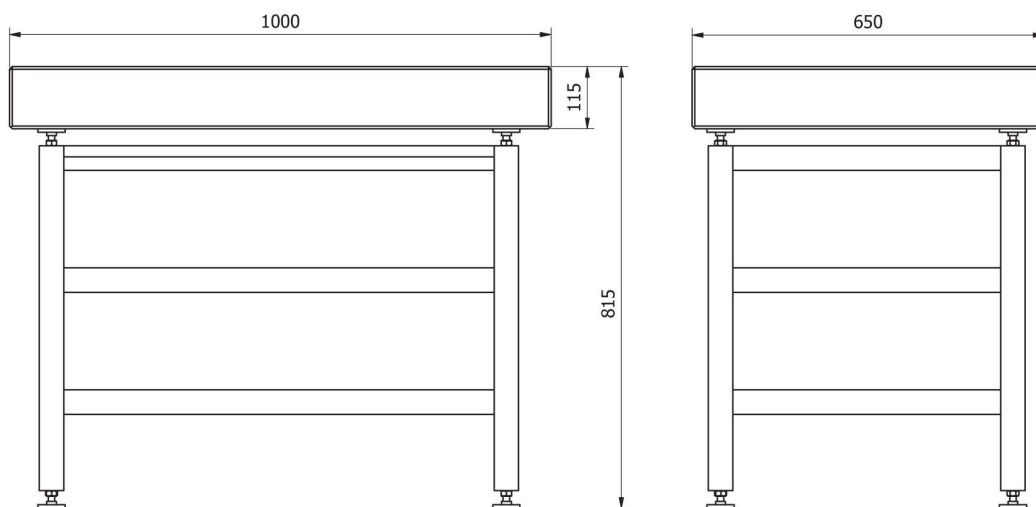


**Compatible avec (Additional Fee)**

Balance étanche de rampe H315 HR  
Dessiccateur MA X7.IC.A  
Balance multifonctionnelle inoxydable HX7 H  
Balance multifonctionnelle HX7 HR  
Microbalance pour étalonnage des pipettes XA 5Y.M.A.P  
Microbalance pour étalonnage des pipettes MYA 5Y.P  
Dessiccateur MA 5Y  
DéTECTEURS de cavités à tunnel  
Balance étanche de rampe C315  
Balance de précision 5Y.PM  
Microbalance pour filtres MYA 5Y.F  
Balance analytique AS X7  
Microbalance XA 5Y.M.A  
Balance de précision WLC  
Balance de précision PS R2  
Balance de précision WLC X7  
Balance étanche de rampe H315 H  
Balance multifonctionnelle inoxydable HY10 H  
Balance de précision C32.PM  
Balances automatiques pour l'étalonnage des pipettes  
Dessiccateur MA X7.A  
Balance analytique XA 5Y.A  
Comparateur manuel de masse WAY 5Y.KO  
Ultra-Microbalance UYA 5Y  
Dessiccateur MA 5Y.IC  
Dessiccateur MA R  
Balance analytique AS 5Y  
Comparateur automatique de masse AK-4

Balance de précision PS 5Y  
Balances PS 5Y pour CPP  
Balance de précision PS R2.H  
Balance de précision WTC  
Balance de précision CY10  
Balance analytique pour filtres XA 5Y.F  
Balance de précision WLY  
Comparateur automatique de masse UMA  
Balance de précision PS X7  
Comparateurs pour la mesure de la densité  
Balance de précision WLC C/2  
Microbalance MYA 5Y  
Balance de précision PS R1  
Balance analytique XA 5Y  
Susceptomètres manuels - Magnétisme  
Balance analytique AS R2 PLUS  
Dessiccateur PMV 5Y  
Susceptomètres automatiques - Magnétisme  
Comparateur manuel de masse XXA 5Y.KO  
Microbalance XA 5Y.M  
Comparateur manuel de masse UYA 5Y.KO  
Balance analytique AS R1 PLUS  
Ultra-microbalance pour filtres UYA 5Y.F  
Comparateur manuel de masse APP 5Y.KO  
Nano-Comparateur NANO.AK-4.500.5Y  
Microbalance pour stents XA 5Y.M.A.S  
Modules MAS.1.Y

## Dimensions d'appareil L x P x H



SAL/STONE