



More information on the website
mirror.radwag.com/de/info,w1,1EM

Antivibrationstisch SAL/STONE/H

WX-001-0079



The drawings, photos and graphics used are for illustrative purposes only.

Technische Daten

Konstruktion	
Konstruktion	Edelstahl AISI304
Wägebereich	150 kg
Physikalische Parameter	
Verpackungsgröße B x T x H	1200x800x970 mm
Nettogewicht	215 kg
Bruttogewicht	255 kg
Länge	1000 mm
Breite	650 mm
Höhe	815 mm

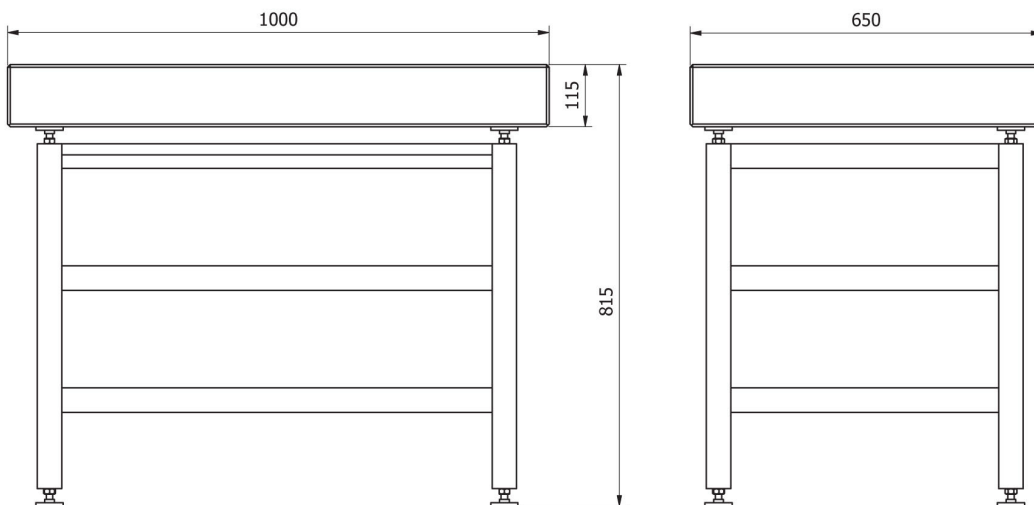


Kompatibel mit (Additional Fee)

Wasser- und säurebeständige Plattformwaage
 H315 HR
 Feuchtebestimmer MA X7.IC.A
 Multifunktionswaage rostfrei HX7 H
 Multifunktionswaage Wasser- und säurebeständig HX7 HR
 Mikrowaage für Pipettenkalibrierung XA 5Y.M.A.P
 Mikrowaage für Pipettenkalibrierung MYA 5Y.P
 Feuchtebestimmer MA 5Y
 Tunneldetektoren
 Plattformwaage C315
 Präzisionswaage 5Y.PM
 Mikrowaage für Filterwägung MYA 5Y.F
 Analysenwaage AS X7
 Mikrowaage XA 5Y.M.A
 Präzisionswaage WLC
 Präzisionswaagen PS R2
 Präzisionswaage WLC X7
 Wasserdichte Plattformwaage H315 H
 Multifunktionswaagen HY10 H rostfrei
 Präzisionswaage C32.PM
 Automatische Waagen für die Pipettenkalibrierung
 Feuchtebestimmer MA X7.A
 Analysenwaage XA 5Y.A
 Manueller Massekomparator WAY 5Y.KO
 Ultra-Mikrowaage UYA 5Y
 Feuchtebestimmer MA 5Y.IC
 Feuchtebestimmer MA R
 Analysenwaage AS 5Y
 Automatische Massekomparator AK-4

Präzisionswaage PS 5Y
 Waagen PS 5Y für FPVO
 Präzisionswaage PS R2.H
 Präzisionswaage WTC
 Präzisionswaage CY10
 Analysenwaage für Filter XA 5Y.F
 Präzisionswaage WLY
 Automatische Massekomparator UMA
 Präzisionswaage PS X7
 Dichte-Massekomparatoren
 Präzisionswaage WLC C/2
 Mikrowaage MYA 5Y
 Präzisionswaage PS R1
 Analysenwaage XA 5Y
 Manuelle Suszeptometer zur Magnetismusmessung
 Analysenwaage AS R2 PLUS
 Feuchtebestimmer PMV 5Y
 Automatische Suszeptometer zur Magnetismusmessung
 Manueller Massekomparator XA 5Y.KO
 Mikrowaage XA 5Y.M
 Manueller Massekomparator UYA 5Y.KO
 Analysenwaage AS R1 PLUS
 Ultra-Mikrowaage für Filter UYA 5Y.F
 Manueller Massekomparator APP 5Y.KO
 Nano-Comparator NANO.AK-4.500.5Y
 Mikrowaage für Stentwägung XA 5Y.M.A.S
 Wägemodule MAS.1.Y

Abmessungen des Geräts B x T x H



SAL/STONE