



More information on the website  
[mirror.radwag.com/br/info,w1,1EM](http://mirror.radwag.com/br/info,w1,1EM)

# Mesa antivibração em aço inoxidável SAL/STONE/H

WX-001-0079



The drawings, photos and graphics used are for illustrative purposes only.

## Ficha Técnica

### Construção

Construção	aço inoxidável AISI304
Capacidade de carga	150 kg

### Parâmetros físicos

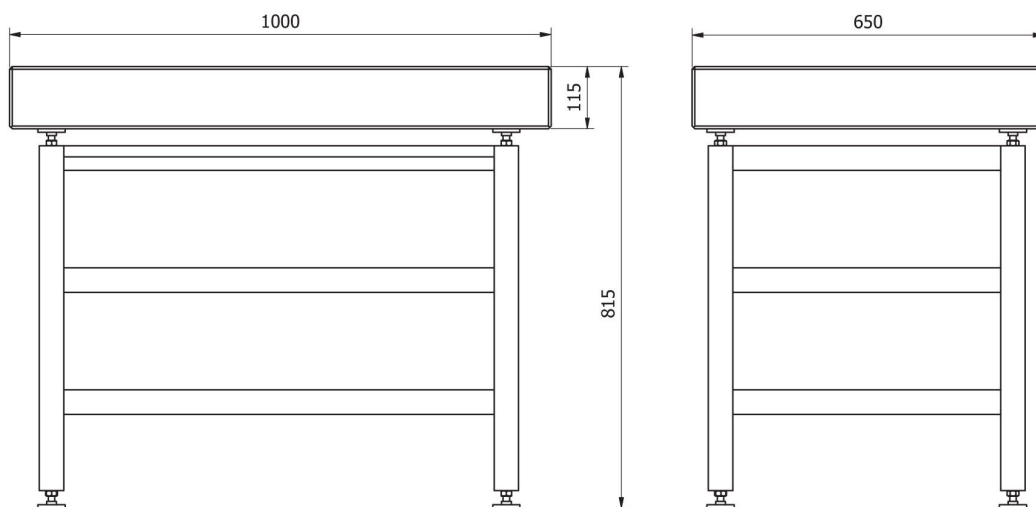
Dimensões da embalagem L x P x A	1200x800x970 mm
Peso líquido	215 kg
Peso bruto	255 kg
Comprimento	1000 mm
Largura	650 mm
Altura	815 mm



**Compatível com (Additional Fee)**

Plataforma à prova d'água H315 HR  
 Analisador de umidade MA X7.IC.A  
 Plataforma multifuncional em aço inoxidável HX7 H  
 Plataforma multifuncional HX7 HR  
 Microbalança para calibração de micropipetas XA 5Y.M.A.P  
 Microbalança para calibração de micropipetas MYA 5Y.P  
 Analisador de umidade MA 5Y  
 Plataforma de pesagem C315  
 Balança de precisão 5Y.PM  
 Microbalança para filtros MYA 5Y.F  
 Balança analítica AS X7  
 Microbalança XA 5Y.M.A  
 Balança de precisão WLC  
 Balança de precisão PS R2  
 Balança de precisão WLC X7  
 Plataforma à prova d'água H315 H  
 Plataforma multifuncional em aço inoxidável HY10 H  
 Balança de precisão C32.PM  
 Balanças automáticas para calibração de micropipetas  
 Analisador de umidade MA X7.A  
 Balança analítica XA 5Y.A  
 Comparador de massa manual WAY 5Y.KO  
 Ultra-Microbalança UYA 5Y  
 Analisador de umidade MA 5Y.IC  
 Analisador de umidade MA R  
 Balança analítica AS 5Y  
 Comparador de massa automático AK-4  
 Balança de precisão PS 5Y  
 Balança de precisão PS R2.H  
 Balança de precisão WTC  
 Balança de precisão CY10  
 Balança analítica para filtros XA 5Y.F  
 Balança de precisão WLY  
 Comparadores de massa automáticos UMA  
 Balança de precisão PS X7  
 Medição de densidade  
 Balança de precisão WLC C/2  
 Microbalança MYA 5Y  
 Balança de precisão PS R1  
 Balança analítica XA 5Y  
 Susceptômetros manuais - Magnetização  
 Balança analítica AS R2 PLUS  
 Analisador de umidade PMV 5Y  
 Susceptômetros automáticos - Magnetização  
 Comparador de massa manual XA 5Y.KO  
 Microbalança XA 5Y.M  
 Comparador de massa manual UYA 5Y.KO  
 Balança analítica AS R1 PLUS  
 Ultra-Microbalança para filtros UYA 5Y. F  
 Comparador de massa manua APP 5Y.KO  
 Nano-Comparador NANO.AK-4.500.5Y  
 Microbalança para pesagem de stents XA 5Y.M.A.S  
 Módulos MAS.1.Y

## Dimensões do dispositivo L x P x A



SAL/STONE