



Waga wielofunkcyjna HY10.15.H4.K

WP-116-0066



Użyte rysunki, zdjęcia, grafiki mają charakter poglądowy.

Funkcje

-  Dozowanie
-  Etykietowanie
-  Kontrola plus/minus
-  Odchyłki procentowe
-  Sumowanie ważeń
-  Liczenie sztuk
-  Zatrząsk maksymalnego wskazania
-  Receptury
-  Pomiar w Newtonach
-  Statystyka
-  Doważanie
-  Procedury GLP
-  Ważenie zwierząt
-  Ważenie różnicowe
-  Wymienne jednostki
-  Statystyczna kontrola jakości
-  Pamięć ALIBI
-  Transakcje

Dane techniczne

Parametry metrologiczne

| | |
|-----------------------------|-------|
| Obciążenie maksymalne [Max] | 15 kg |
| Obciążenie minimalne [Min] | 100 g |
| Dokładność odczytu [d] | 5 g |
| Działka legalizacyjna [e] | 5 g |

| Parametry metrologiczne | |
|-------------------------------|----------------------------------------------------------------------------------------------------------------------------------------------------------------------------------------------------|
| Zakres tary | -15 kg |
| Adiustacja | zewnętrzna |
| Klasa dokładności OIML | III |
| Parametry fizyczne | |
| Wyświetlacz | 10,1" graficzny kolorowy dotykowy |
| Długość przewodu | 2,5 m |
| Wymiar szalki | 500×500 mm |
| Wymiary opakowania S x G x W | 610×610×560 mm |
| Masa netto | 24 kg |
| Masa brutto | 26 kg |
| Konstrukcja | |
| Stopień ochrony | IP 66 / 67 konstrukcja, IP 66 / 67 / 69 terminal |
| Interfejs komunikacyjny | |
| Interfejs | 2×RS232, 2×USB-A, Ethernet, 4 IN / 4 OUT (cyfrowe) |
| Interfejsy opcjonalne | moduł Wi-Fi 802.11 b/g/n, moduł Profibus (DP SLAVE), moduł RS485, moduł PROFINET (RJ45), moduł wyjść analogowych (4-20mA, 0-20mA, 0-10V) , 12IN / 12OUT (IN – 5-24 VDC, OUT – max 30 VDC, 0,5 ADC) |
| Parametry elektryczne | |
| Zasilanie | 100 – 240 V AC 50/60 Hz |
| Warunki środowiskowe | |
| Temperatura pracy | -10 – +40 °C |
| Wilgotność względna powietrza | 10% – 85% RH bez kondensacji |

* Wi-Fi® jest zarejestrowanym znakiem towarowym będącym własnością Wi-Fi® Alliance.



Weryfikacja dodatkowo płatna



Akcesoria (Dodatkowo płatne)

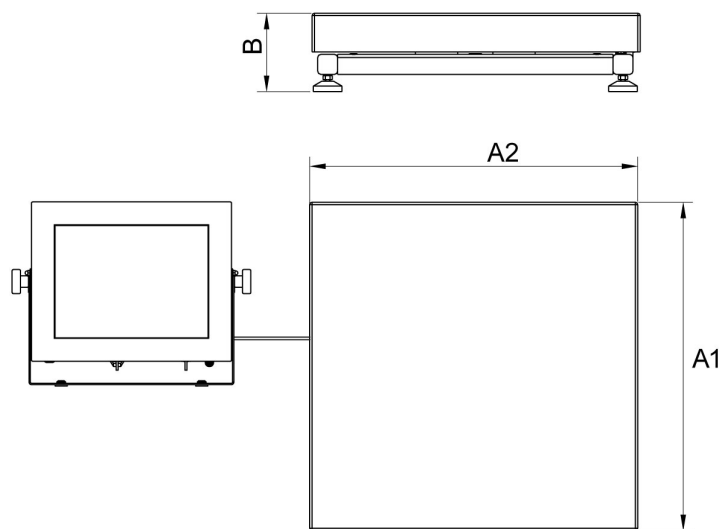
Wyjście pętli prądowej AP2-4 (obudowa nierdzewna)
 Przewody RS 232 (waga – drukarka)
 Czytniki kart transponderowych
 Przewody RS 232 (waga - drukarka ZEBRA)
 Stoły antywibracyjne
 Przewody sieciowe (waga – Ethernet)
 Wyświetlacze
 Przewody RS 232, RS 485
 Przewody WE/WY
 Skanery kodów kreskowych

Drukarki etykiet
 Uchwyty do terminali wagowych
 Przyciski sterujące
 Drukarki paragonowe
 Wzorce masy klasy F1 -
 cylindryczne bez jamy adiustacyjnej, zestawy
 Nakładki z przenośnikami rolkowymi
 Przewód USB (waga – drukarka)
 Moduły dodatkowych platform
 Moduły dodatkowe
 Konwerter RS 232 - USB

Oprogramowanie (Dodatkowo płatne)

- E2R Ważenia [WX-010-0099]
- Audit Trail Reader [WX-010-0186]
- RADWAG Remote Desktop [WX-010-0107]
- RAD Key [WX-010-0005]
- Edytor etykiet R02 [WX-010-0094]
- R-Lab [WX-010-0080]

Wymiary urządzenia S x G x W



| Scale type | A1 | A2 | B |
|------------|-----|-----|--------|
| HY10 H1.K | 200 | 150 | 85 ±3 |
| HY10 H2.K | 250 | 300 | 103 ±3 |
| HY10 H3.K | 410 | 410 | 98 ±2 |
| HY10 H4.K | 500 | 500 | 155 ±5 |
| HY10 H5.K | 600 | 600 | 155 ±5 |
| HY10 H6.K | 800 | 800 | 135 ±5 |

dimensions in mm



PUE HY10