



More information on the website  
[mirror.radwag.com/de/info,w1,17N](http://mirror.radwag.com/de/info,w1,17N)

# Wägeterminal PUE 5.19R

WX-008-0034



The drawings, photos and graphics used are for illustrative purposes only.

## Funktionen



Dosing



Labelling



Plus/Minus Control



Parts counting



Formulation



Statistics



Checkweighing

## Technische Daten

Messtechnische Parameter	
OIML-Klasse	III
Max. Anzahl Zifferschritte A/D Wandler	8388608
Max. Anzahl der Eichwerte	6000 e
Min. Spannung auf Eichwert	0,4 $\mu$ V
Max. Spannung auf Eichwert	3,25 $\mu$ V
Min. Impedanz der DMS-Zellen	80 $\Omega$
Max. Impedanz der DMS-Zellen	1200 $\Omega$
Versorgungsspannung DMS-Zelle	5V
Max. Signalzunahme	19,5 mV

<b>Messtechnische Parameter</b>	
Verbindung DMS-Zellen	4 oder 6 Kabel
<b>Physikalische Parameter</b>	
Display	19" grafisch farbiger Touchscreen
Abmessungen des Geräts B x T x H	524x420x200 mm
Verpackungsgröße B x T x H	590x470x240 mm
Nettogewicht	14 kg
Bruttogewicht	15 kg
<b>Konstruktion</b>	
Schutzart	IP 66
Touchscreen	resistiv
Gehäuse	Edelstahl
<b>Kommunikationsschnittstellen</b>	
Schnittstellen	4xUSB 2.0 (2xUSB-A, 2xM12 4P), Ethernet - 2x10/100/1000 Mbit (2xRJ45 hermetisch), 2xRS232, RS485 (2xM12 8P) externe Taster PRINT, TARA, START - erforderliche Version des Terminals mit installierten 4IN/4OUT (Steckplätze M12 8P), modul zusätzliche Wägeplattform - max. 3 St., metrologische Parameter wie bei Hauptplattform
Optionale Schnittstellen	
<b>Elektrische Parameter</b>	
Stromversorgung	100 – 240 V AC 50/60 Hz
Maximaler Leistungsaufnahme	75 W
<b>Umgebungsbedingungen</b>	
Umgebungstemperatur	0 – +40 °C
Lagertemperatur	-20 – +60 °C
Relative Luftfeuchtigkeit	10% – 85% RH ohne Kondensation
<b>Komponenten und Software</b>	
Betriebssystem	Microsoft Windows 11 IoT
Prozessor	Intel® Celeron® J6412
Chipset	Intel® UHD Graphics for 10th Gen Intel® Processors
Speicher	16 GB RAM
Datenspeicher	SSD 512 GB



## Kompatibel mit (Additional Fee)

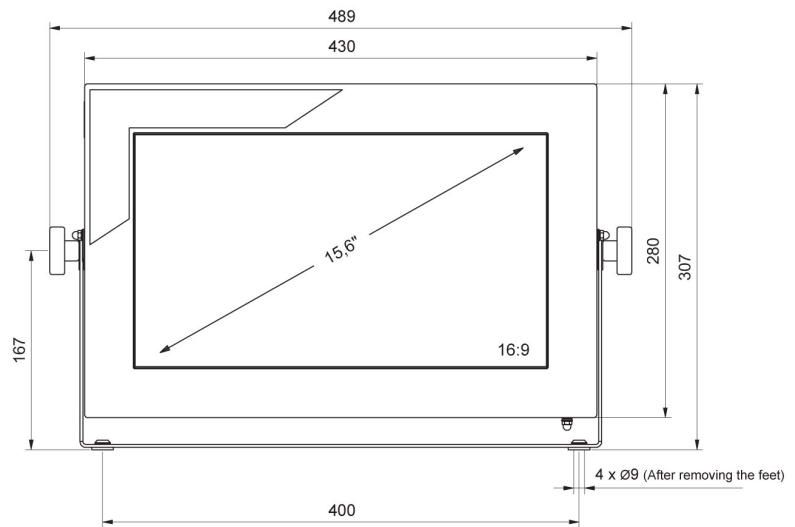
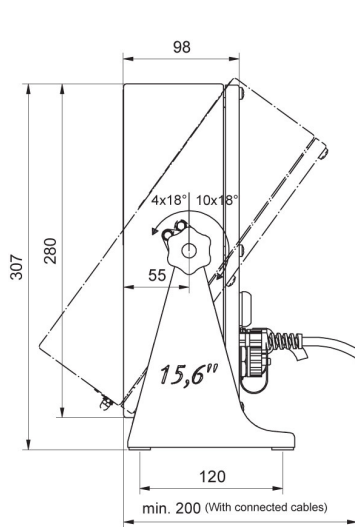
Wasserdichte Plattformen aus Stahl  
 1-Sensor Plattformen Stahl lackiert  
 Wasserdichte 4-Sensor Plattformen aus Stahl  
 4-Sensor Plattformen rostfrei mit aufklappbarer Waagschale  
 Kabel RS 232, RS 485  
 4-Sensor Plattformen Stahl lackiert  
 4-Sensor Auffahrplattformen rostfrei  
 Displays  
 1-Sensor Plattformen im Kunststoffgehäuse

E/A Kabel  
 Auffahrplattformen rostfrei mit LD System zum Anheben  
 Modul für zusätzliche Wägeplattformen  
 Tastaturen, Taster  
 USB-Adapter  
 Prüfgewichte der F1 Klasse - Knopfgewichte, Sätze  
 Konverter RS 232 – USB  
 Thermische Drucker

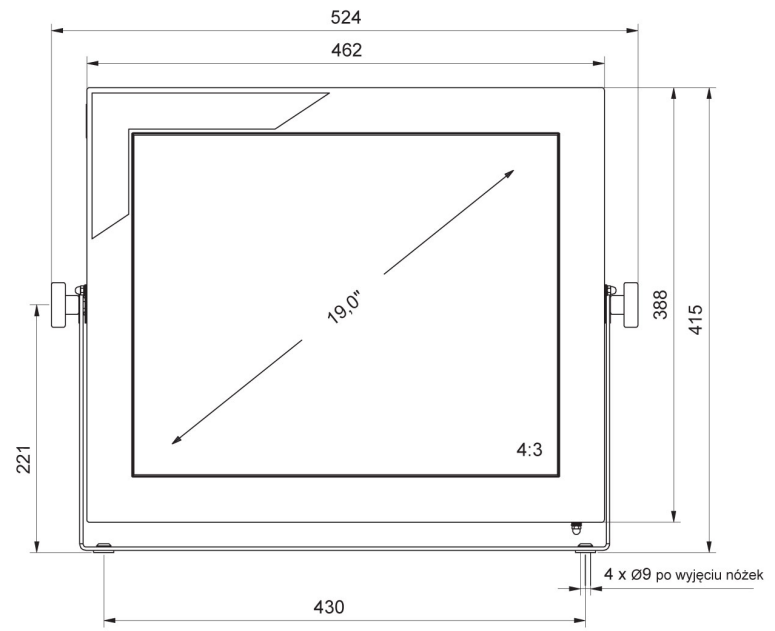
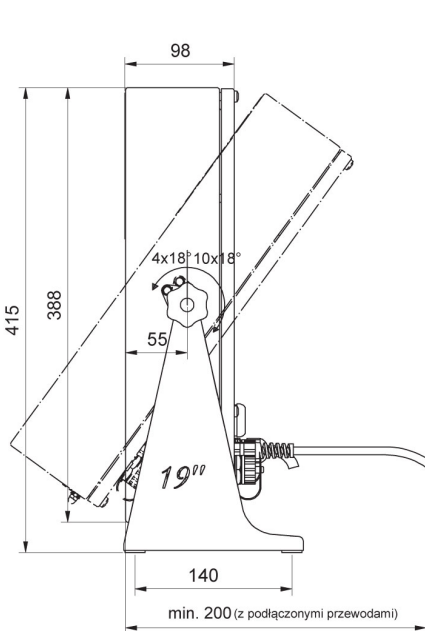
## Software (Additional Fee)

• Etiketten-Editor R02 [WX-010-0094]

## Abmessungen des Geräts B x T x H



PUE 5.15



PUE 5.19