



More information on the website  
[mirror.radwag.com/it/info,w1,16Y](http://mirror.radwag.com/it/info,w1,16Y)

# Modulo di comunicazione IM01.EX-4

WX-016-0136



The drawings, photos and graphics used are for illustrative purposes only.

## Specifiche

Costruzione	
Punteggio IP	IP 66 / 68 (1,5m)
Certificazione ATEX	II (2)G [Ex ib] IIC Gb II (2)D [Ex ib] IIIC Db
Struttura	aluminum
Interfaccia di comunicazione	
Interfaccia	2×RS232, USB, 4IN / 4OUT, Ethernet, Profibus DP
Parametri elettrici	
Alimentatore	100 – 240 V AC 50/60 Hz
Massimo assorbimento elettrico	10 W
Environmental conditions	
Ambiente di lavoro	-10 – +40 °C
Temperatura di stoccaggio	-20 – +60 °C
Umidità relativa	10% – 85% RH no condensation

## Parametri fisici

Device dimensions L x P x A	222×146×81 mm
Peso net	1,9 kg
Peso lordo	2,5 kg

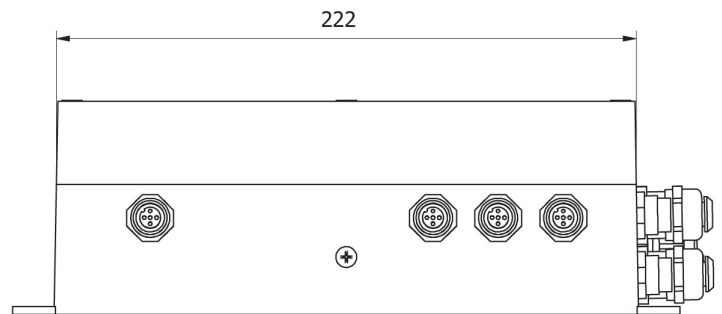
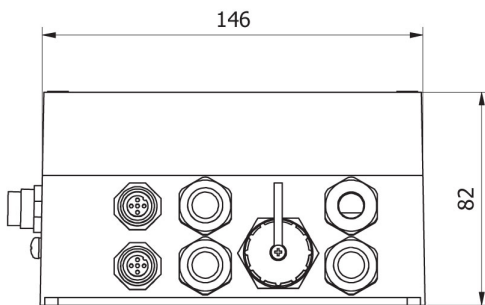


## Compatibile con (Additional Fee)

Supporti di pesata in acciaio inox HX5.EX-1.4P2 H  
Piattaforme in esecuzione waterproof HX5.EX-1 HR  
Cavo seriale RS 232 (connessione bilance - Stampanti)  
Supporti di pesata HX5.EX-1.4P2 C  
Bilancia con rampa di carico in acciaio inox HX5.EX-1.4N  
Bilancia a piattaforma HX5.EX-1.4 C  
Bilancia pesa pallet in acciaio inox HX5.EX-1.4P H  
Bilancia a piattaforma in acciaio inox versioni con base a compasso HX5.EX-1.4 H/Z  
Piattaforme a singola cella di carico HX5.EX-1 C

Piattaforme in esecuzione waterproof HX5.EX-1 H  
Terminale di pesata PUE HX5.EX  
Bilancia a piattaforma in acciaio inox HX5.EX-1 HR  
Cavo seriale RS 232, RS 485  
Cavi IN/OUT  
Bilancia pesa pallet HX5.EX-1.4P C  
USB adapter  
Cavo USB (connessione bilance - stampanti)  
Convertitore RS 232 – USB

## Device dimensions L x P x A



IM01.EX