



More information on the website
mirror.radwag.com/tr/info,w1,16V

HY10.30.F1.K Çok Fonksiyonlu Terazı

WP-116-0004



The drawings, photos and graphics used are for illustrative purposes only.

Fonksiyonlar

- Dosing
- Labelling
- Plus/Minus Control
- Percent Weighing
- Totalizing
- Parts counting
- Peak hold
- Formulation
- Newton unit measurement
- Statistics
- Checkweighing
- GLP Procedures
- Animal weighing
- Differential weighing
- Replaceable unit
- Statistical Quality Control
- ALIBI Memory
- Transactions

Teknik Veriler

Metrolojik parametreler

Maksimum yük [Max]	30 kg
Minimum yük [Min]	200 g
Okuma için ğruluđu [d]	10 g
Yasallařtırma birimi [e]	10 g

Metrolojik parametreler	
Dara aralığı	-30 kg
Ticari amaçla kullanılmayan terazi için maksimum hassasiyet	1 g
Ayarlama	harici
OIML sınıfı	III
Fiziksel parametreler	
Display	10,1" grafik renkli dokunmatik
Kablo uzunluğu	1 m
Tartım kefesi boyutları	300×300 mm
Ambalaj boyutları G x D x Y	390×570×390 mm
Net ağırlık	10,3 kg
Brüt ağırlık	12,2 kg
Konstrüksiyon	
IP Sınıfı	IP 65 konstrüksiyon, IP 66 / 67 / 69 terminal
Haberleşme arayüzler	
Haberleşme arayüzü	2×RS232, 2×USB-A, Ethernet, 4 IN / 4 OUT (dijital)
Opsiyonel arayüzler	modül Wi-Fi 802.11 b/g/n, modül Profibus (DP SLAVE), modül RS485, modül PROFINET (RJ45), analog çıkış modülü (4-20mA, 0-20mA, 0-10V), 12IN / 12OUT (IN – 5-24 VDC, OUT – max 30 VDC, 0,5 ADC)
Elektrik parametreleri	
Güç kaynağı	100 – 240 V AC 50/60 Hz
Çevresel koşullar	
Çalıştırma sıcaklığı	-10 – +40 °C
Atmosferik nem	10% – 85% RH yoğunlaşma yok

* Wi-Fi® is a registered trademark of Wi-Fi® Alliance.



Additional fee for verification



Aksesuarlar (Additional Fee)

AP2-4 Güç döngüsü çıkışı
 RS 232 Kablolar (Teraziler - Yazıcı)
 Transponder kart okuyucular
 RS 232 Kabloları (Teraziler - ZEBRA Yazıcı)
 Ağ kabloları (Teraziler - Ethernet)
 Display
 RS 232, RS 485 Kabloları
 Giriş/Çıkış kabloları
 Barkod okuyucu
 Etiket Yazıcısı

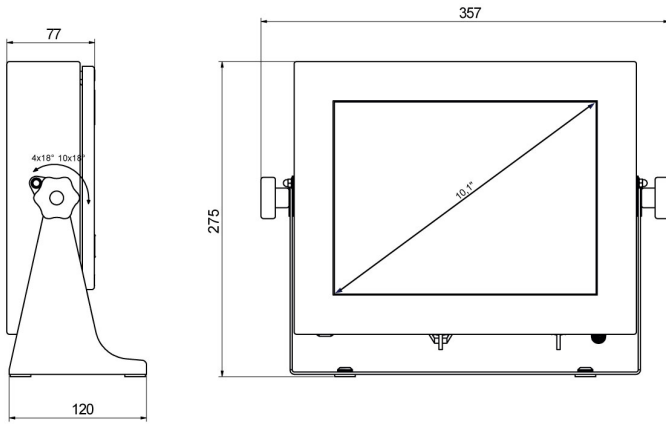
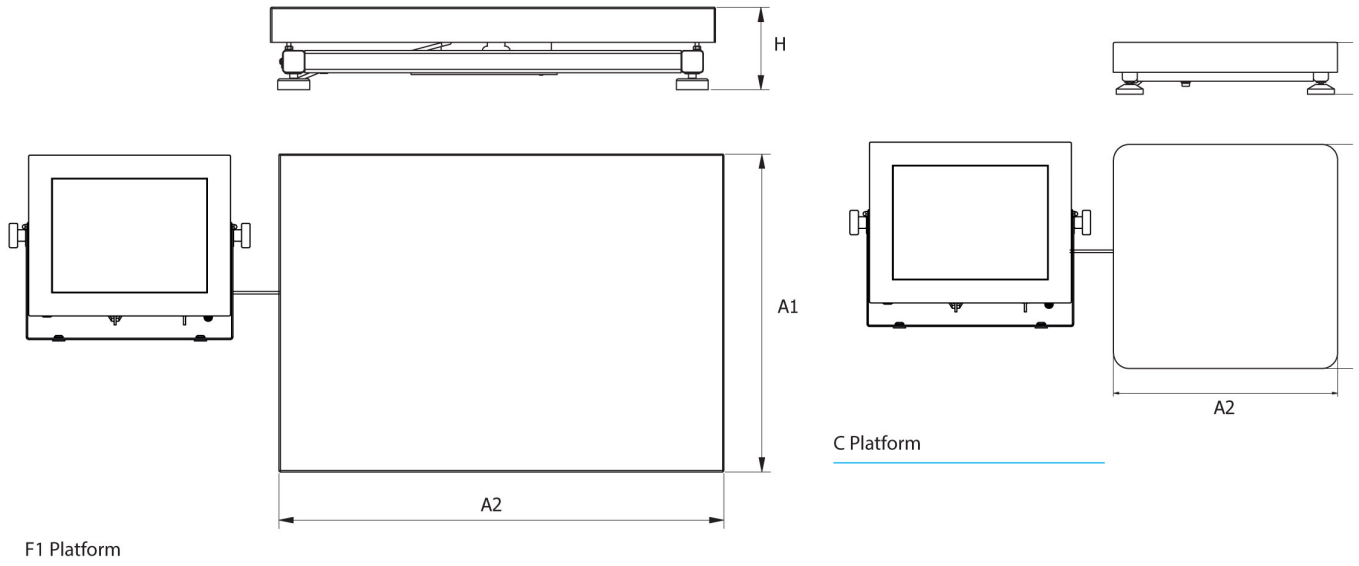
Tartım terminalleri için tutucular
 Antivibrasyon masaları
 Klavye
 Fiş yazıcı
 F1 Kütle standardı - ayar odacısız silindirik ağırlıklar, setleri
 USB Kablolar (terazi-Epson yazıcı)
 Modülleri ek platformları
 Ek modüller
 RS 232 – USB Dönüştürücü

Yazılım (Additional Fee)

- E2R Tartım [WX-010-0099]
- Audit Trail Reader [WX-010-0186]
- RADWAG Remote Desktop [WX-010-0107]

- RAD Key [WX-010-0005]
- Etiket Editörü R02 [WX-010-0094]
- R-Lab [WX-010-0080]

Cihaz boyutları G x D x Y



PUE HY10

Scale type	A1	A2	H
HY10.C2.K	400	500	103 ±3
HY10.C3.K	500	700	130 ±3
HY10.F1.K	300	300	70 ±3

dimensions in mm