



HX7.4N.300/600.H2 Çok Fonksiyonlu Paslanmaz Çelik Rampalı Kantar

WP-227-1009



The drawings, photos and graphics used are for illustrative purposes only.

Fonksiyonlar



Dosing



Percent Weighing



Parts counting



Formulation



Replaceable unit



ALIBI Memory

Teknik Veriler

Metrolojik parametreler	
Maksimum yük [Max]	300 / 600 kg
Minimum yük [Min]	2 kg
Okuma için ęruluęu [d]	100 / 200 g
Yasallařtırma birimi [e]	100 / 200 g
Dara aralıęı	-600 kg
OIML sınıfı	III
Fiziksel parametreler	
Display	7" grafik renkli

Fiziksel parametreler	
Kablo uzunluđu	3 m
Tartım kefesi boyutları	1100×1200 mm
Ambalaj boyutları G x D x Y	1500×1300×600 mm
Net ağırlık	149,7 kg
Brüt ağırlık	186,3 kg
Konstrüksiyon	
IP Sınıfı	IP 66 / 69 konstrüksiyon, IP 66 / 67 terminal
Klavye	diyafram
Konstrüksiyon	Paslanmaz çelik AISI304
Haberleşme arayüzler	
Haberleşme arayüzü	RS232, USB-A, 4IN, 4OUT, Ethernet, Modbus RTU
Opsiyonel arayüzler	USB (M12 4P), Ethernet, modül RS485, modül RS232, modül Profibus (Dp SLAVE), PROFINET (RRJ45), EtherNet/IP (RRJ45), 12 IN, 12 OUT, 4-20mA, 0-10V
Elektrik parametreleri	
Güç kaynağı	100 – 240 V AC 50/60 Hz
Maksimum güç tüketimi	25 W
Opsiyonel güç kaynağı	12 – 24 V DC
Çevresel koşullar	
Çalıştırma sıcaklığı	-10 – +40 °C
Depolama sıcaklığı	-10 – +50 °C
Atmosferik nem	10% – 80% RH yoğunlaşma yok
İndikatör	PUE HX7
Düğme sayısı	22
Fonksiyonel özellikler	
Maksimum platform sayısı	2



Additional fee for verification



Aksesuarlar (Additional Fee)

RS 232 Kablolar (Teraziler - Yazıcı)
RS 232 Kabloları (Teraziler - ZEBRA Yazıcı)
Display
Güç adaptörü
RS 232, RS 485 Kabloları
USB Kablolar (terazi-Epson yazıcı)
Giriş/Çıkış kabloları
Barkod okuyucu

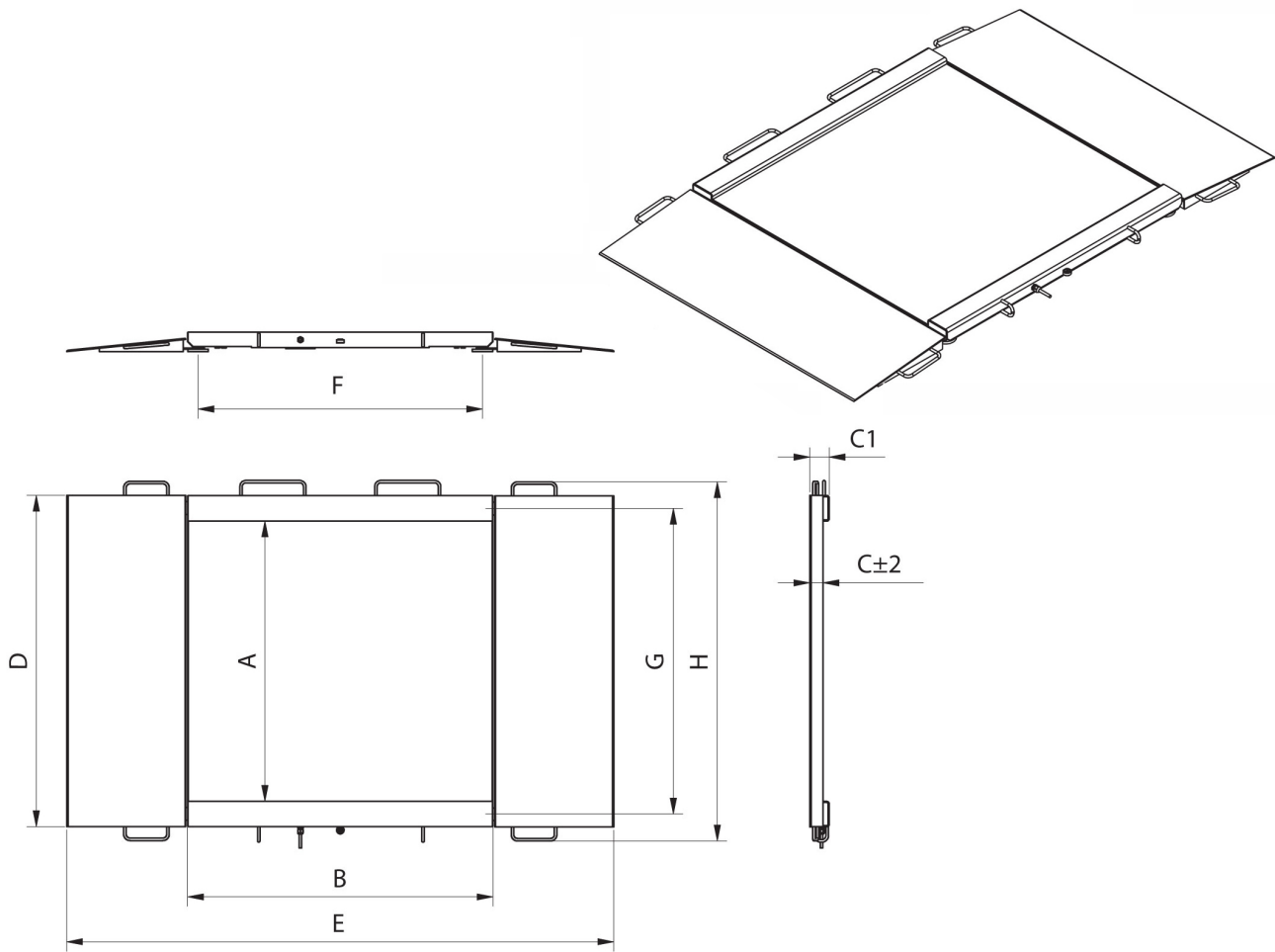
Etiket Yazıcısı
Tartım terminalleri için tutucular
Klavye
USB adaptör
Fiş yazıcı
Modülleri ek platformları
RS 232 – USB Dönüştürücü
Ek modüller

Yazılım (Additional Fee)

- E2R Tartım [WX-010-0099]
- Etiket Editörü R02 [WX-010-0094]
- R-Lab [WX-010-0080]
- RADWAG Development Studio [WX-010-0104]

- RAD Key [WX-010-0005]
- Alibi Okuyucu PC Yazılımı [WX-010-0114]
- Terazi Editörü - EWAG 2.1 [WX-010-0173]

Cihaz boyutları G x D x Y



Model	Max	A	B	C	C1	D	E	F	G	H
HX7.4N.150.H1	150 kg	840	860	45,5	76	1040	1710	778	940	1170
HX7.4N.300.H1	300 kg	840	860	45,5	76	1040	1710	778	940	1170
HX7.4N.600.H1	600 kg	840	860	45,5	76	1040	1710	778	940	1170
HX7.4N.150.H2	1500 kg	1100	1200	45,5	76	1300	2050	1118	1200	1430
HX7.4N.300.H2	300 kg	1100	1200	45,5	76	1300	2050	1118	1200	1430
HX7.4N.600.H2	600 kg	1100	1200	45,5	76	1300	2050	1118	1200	1430
HX7.4N.1500.H2	1500 kg	1100	1200	52,5	76	1300	2150	1118	1200	1430
HX7.4N.300.H3	300 kg	1200	1500	45,5	76	1400	2350	1418	1300	1530
HX7.4N.600.H3	600 kg	1200	1500	45,5	76	1400	2350	1418	1300	1530
HX7.4N.1500.H3	1500 kg	1200	1500	52,5	76	1400	2450	1418	1300	1530
HX7.4N.300.H4	300 kg	1500	1500	52,5	76	1700	2450	1418	1600	1830
HX7.4N.600.H4	600 kg	1500	1500	52,5	76	1700	2450	1418	1600	1830
HX7.4N.1500.H4	1500 kg	1500	1500	52,5	76	1700	2450	1418	1600	1830

* dimensions in mm