



Balance multifonctionnelle à rampe inoxydable HX7.4N.300/600.H2

WP-227-1009



The drawings, photos and graphics used are for illustrative purposes only.

Fonctions



Dosing



Percent Weighing



Parts counting



Formulation



Replaceable unit



ALIBI Memory

Paramètres Techniques

Paramètres métrologiques	
Capacité maximale [Max]	300 / 600 kg
Capacité minimale [Min]	2 kg
Précision de lecture [d]	100 / 200 g
Échelon de légalisation [e]	100 / 200 g
Étendue de tare	-600 kg
Classe de précision OIML	III
Paramètres physiques	
Afficheur	7" graphique couleurs

Paramètres physiques	
Longueur de câble	3 m
Dimension du plateau	1100×1200 mm
Dimensions de colis L x P x H	1500×1300×600 mm
Masse nette	149,7 kg
Masse brute	186,3 kg
Construction	
Degré de protection	IP 66 / 69 construction, IP 66 / 67 terminal
Clavier	de membrane
Construction	Acier inoxydable AISI304
Interface de Communication	
Interface de Communication	RS232, USB-A, 4IN, 4OUT, Ethernet, Modbus RTU
Interfaces optionnelles	USB (M12 4P), Ethernet, module RS485, module RS232, module Profibus (Dp SLAVE), PROFINET (RRJ45), EtherNet/IP (RRJ45), 12 IN, 12 OUT, 4-20mA, 0-10V
Paramètres électriques	
Alimentation	100 – 240 V AC 50/60 Hz
Prise de courant maximale	25 W
Alimentation optionnelle	12 – 24 V DC
Conditions environnementales	
Température du travail	-10 – +40 °C
Température de stockage	-10 – +50 °C
Humidité relative d'air	10% – 80% RH sans condensation
Terminal	PUE HX7
Nombre de touches	22
Utilitaire features	
Nombre maximal de plate-formes desservies	2



Additional fee for verification



Accessoires (Additional Fee)

Câbles RS 232 (balance – imprimante)
 Câbles RS 232 (balance – imprimante ZEBRA)
 Afficheurs
 Alimentateurs
 Câbles RS 232, RS 485
 Câble USB (balance – imprimante)
 Câbles d'Entrées/ de Sorties
 Lecteurs de code-barres

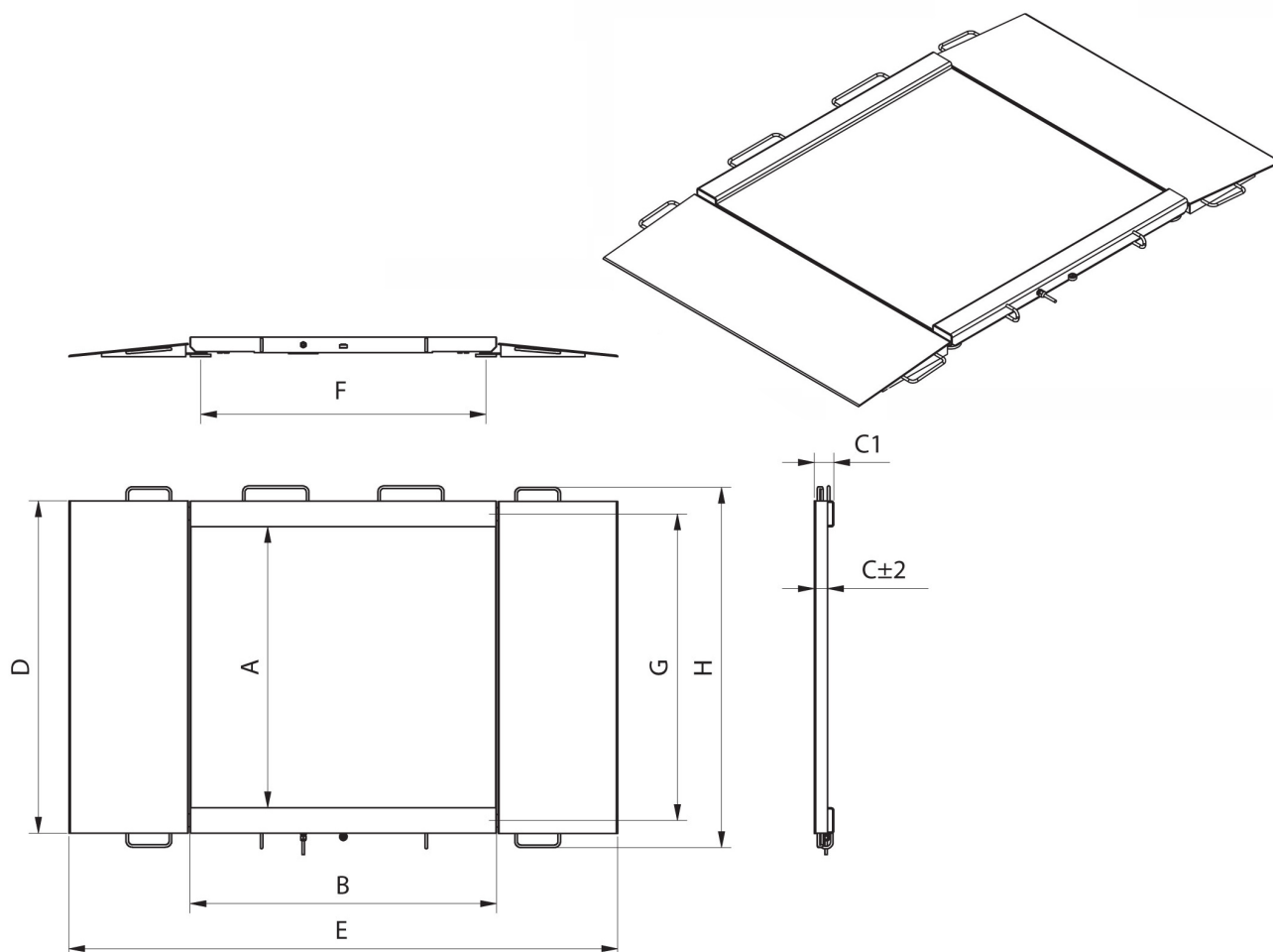
Imprimantes d'étiquettes
 Supports, Statifs, bras-supports
 Claviers, manipulateurs
 Adapteur USB
 Imprimante de tickets de caisse
 Modules de plateforme supplémentaires
 Convertisseur RS 232 – USB
 Modules complémentaires

Software (Additional Fee)

- E2R Pesages [WX-010-0099]
- Éditeur D'étiquettes R02 [WX-010-0094]
- R-LAB [WX-010-0080]
- RADWAG Studio du Développement [WX-010-0104]

- RAD Key [WX-010-0005]
- Alibi Reader [WX-010-0114]
- Éditeur de Balances 2.1 [WX-010-0173]

Dimensions d'appareil L x P x H



Model	Max	A	B	C	C1	D	E	F	G	H
HX7.4N.150.H1	150 kg	840	860	45,5	76	1040	1710	778	940	1170
HX7.4N.300.H1	300 kg	840	860	45,5	76	1040	1710	778	940	1170
HX7.4N.600.H1	600 kg	840	860	45,5	76	1040	1710	778	940	1170
HX7.4N.150.H2	1500 kg	1100	1200	45,5	76	1300	2050	1118	1200	1430
HX7.4N.300.H2	300 kg	1100	1200	45,5	76	1300	2050	1118	1200	1430
HX7.4N.600.H2	600 kg	1100	1200	45,5	76	1300	2050	1118	1200	1430
HX7.4N.1500.H2	1500 kg	1100	1200	52,5	76	1300	2150	1118	1200	1430
HX7.4N.300.H3	300 kg	1200	1500	45,5	76	1400	2350	1418	1300	1530
HX7.4N.600.H3	600 kg	1200	1500	45,5	76	1400	2350	1418	1300	1530
HX7.4N.1500.H3	1500 kg	1200	1500	52,5	76	1400	2450	1418	1300	1530
HX7.4N.300.H4	300 kg	1500	1500	52,5	76	1700	2450	1418	1600	1830
HX7.4N.600.H4	600 kg	1500	1500	52,5	76	1700	2450	1418	1600	1830
HX7.4N.1500.H4	1500 kg	1500	1500	52,5	76	1700	2450	1418	1600	1830

* dimensions in mm