



More information on the website  
[mirror.radwag.com/it/info,w1,14A](http://mirror.radwag.com/it/info,w1,14A)

# Basamento versione „Waterproof” con cella di carico in acciaio inox H315.15/30.H2.K

WP-124-1014



The drawings, photos and graphics used are for illustrative purposes only.

## Funzioni



Plus/Minus Control



Percent Weighing



Totalizing



Parts counting



Internal battery



Peak hold



Newton unit  
 measurement



Animal weighing

## Specifiche

Parametri metrologici	
Portata massima [Max]	15 / 30 kg
Portata minima [Min]	100 g
Divisione [d]	5 / 10 g
Intervallo di verifica della bilancia [e]	5 / 10 g
Campo di tara	-30 kg
Classe OIML	III

Parametri fisici	
Display	4,3" LCD (backlit)
Lunghezza del cavo	1,5 m
Dimensione piatto	250×300 mm
Dimensioni del pacco L x P x A	560×310×270 mm
Peso net	9 kg
Peso lordo	10,3 kg
Costruzione	
Punteggio IP	IP 66 / 67 construction, IP 66 / 67 / 69 terminal
Interfaccia di comunicazione	
Interfaccia	RS232, USB
Interfacce opzionali	RS232 or RS485 or 4IN/4OUT or Ethernet or analog output 4-20 mA
Parametri elettrici	
Alimentatore	100 – 240 V AC 50/60 Hz
Alimentatore opzionale	internal rechargeable battery
Tempo operativo delle batterie	max 7h
Environmental conditions	
Ambiente di lavoro	-10 – +40 °C
Umidità relativa	10% – 85% RH no condensation



Additional fee for verification



## Accessori (Additional Fee)

AP2-4 Modulo di conversione analogica  
 Cavo seriale RS 232 (connessione bilance - Stampanti)  
 Banco a rulli  
 Tavoli antivibranti  
 Display  
 Cavi di rete (connessione bilance - Ethernet)  
 Cavo seriale RS 232, RS 485

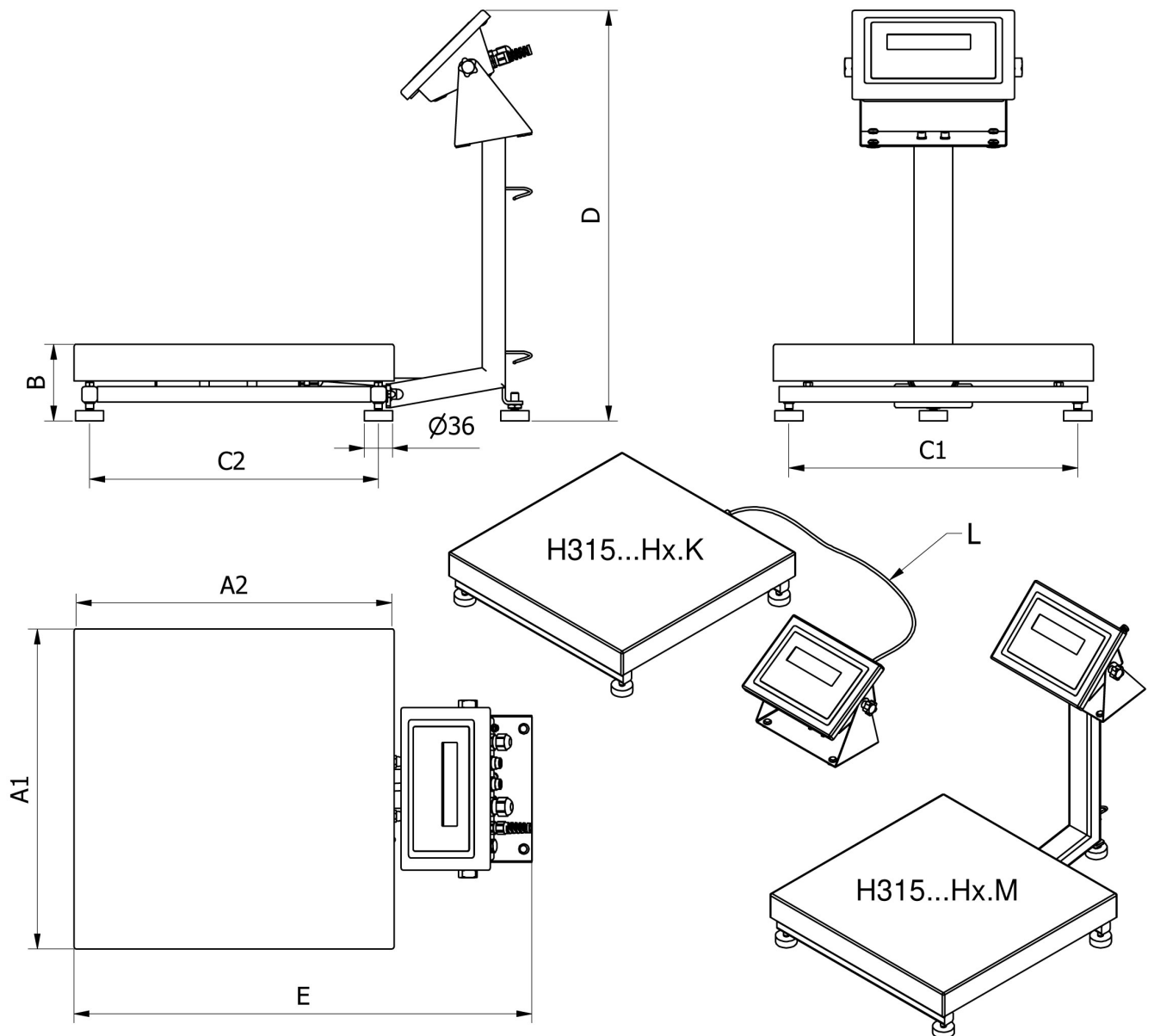
Alimentatore  
 Convertitore RS 232 – Ethernet  
 USB adatper  
 Stampanti di ricevuata  
 Cavo USB (connessione bilance - stampanti)  
 Supporto, set di montaggio a muro e braccetti di montaggio  
 Convertitore RS 232 – USB

## Software (Additional Fee)

- RAD Key [WX-010-0005]
- Editore per sistemi di pesatura 2.1 [WX-010-0173]

- R-LAB [WX-010-0080]

## Device dimensions L x P x A



		A1	A2	B	C1	C2	D	E	L
H135...H1.M	150 x 200	152	202	87 ± 3	110	190	~443	~361	
H135...H1.K	150 x 200	152	202	87 ± 3	110	146	-	-	1,5m
H315...H2.M	250 x 300	246	306	104 ± 3	208	268	~525	~483	
H315...H2.K	250 x 300	246	306	104 ± 3	208	268	-	-	1,5m
H315...H3.M	410 x 410	410	410	98 ± 2	370	370	~525	~587	
H315...H3.K	410 x 410	410	410	98 ± 2	370	370	-	-	2,5m
H315...H4.M	500 x 500	497	497	155 ± 5	400	400	~767	~650	
H315...H4.K	500 x 500	497	497	155 ± 5	400	400	-	-	2,5m
H315...H3/5.M	400 x 600	597	397	155 ± 5	500	300	~767	~550	
H315...H3/5.K	400 x 600	597	397	155 ± 5	500	300	-	-	2,5m
H315...H5.M	600 x 600	597	597	155 ± 5	500	500	~767	~750	
H315...H5.K	600 x 600	597	597	155 ± 5	500	500	-	-	2,5m
H315...H6.M	800 x 800	799	799	135 ± 5	720	740	~773	~976	
H315...H6.K	800 x 800	799	799	135 ± 5	720	740	-	-	2,5m