



More information on the website
mirror.radwag.com/fr/info,w1,0ZT

Balance multifonctionnelle à rampe inoxydable HX7.4N.300/600.H1.LD

WP-227-1005



The drawings, photos and graphics used are for illustrative purposes only.

Fonctions



Dosing



Percent Weighing



Parts counting



Formulation



Replaceable unit



ALIBI Memory

Paramètres Techniques

| Paramètres métrologiques | |
|-----------------------------|-----------------------|
| Capacité maximale [Max] | 300 / 600 kg |
| Capacité minimale [Min] | 2 kg |
| Précision de lecture [d] | 100 / 200 g |
| Échelon de légalisation [e] | 100 / 200 g |
| Étendue de tare | -600 kg |
| Classe de précision OIML | III |
| Paramètres physiques | |
| Afficheur | 7" graphique couleurs |

| Paramètres physiques | |
|---|---|
| Longueur de câble | 3 m |
| Dimension du plateau | 840×860 mm |
| Dimensions de colis L x P x H | 1390×1290×580 mm |
| Masse nette | 130 kg |
| Masse brute | 230 kg |
| Construction | |
| Degré de protection | IP 66 / 69 construction, IP 66 / 67 terminal |
| Clavier | de membrane |
| Construction | Acier inoxydable AISI304 |
| Interface de Communication | |
| Interface de Communication | RS232, USB-A, 4IN, 4OUT, Ethernet, Modbus RTU |
| Interfaces optionnelles | USB (M12 4P), Ethernet, module RS485, module RS232, module Profibus (Dp SLAVE), PROFINET (RRJ45), EtherNet/IP (RRJ45), 12 IN, 12 OUT, 4-20mA, 0-10V |
| Paramètres électriques | |
| Alimentation | 100 – 240 V AC 50/60 Hz |
| Prise de courant maximale | 25 W |
| Alimentation optionnelle | 12 – 24 V DC |
| Conditions environnementales | |
| Température du travail | -10 – +40 °C |
| Température de stockage | -10 – +50 °C |
| Humidité relative d'air | 10% – 80% RH sans condensation |
| Terminal | PUE HX7 |
| Nombre de touches | 22 |
| Utilitaire features | |
| Nombre maximal de plate-formes desservies | 2 |



Additional fee for verification



Accessoires (Additional Fee)

Câbles RS 232 (balance – imprimante)
 Câbles RS 232 (balance – imprimante ZEBRA)
 Afficheurs
 Alimentateurs
 Câbles RS 232, RS 485
 Câble USB (balance – imprimante)
 Câbles d'Entrées/ de Sorties
 Lecteurs de code-barres

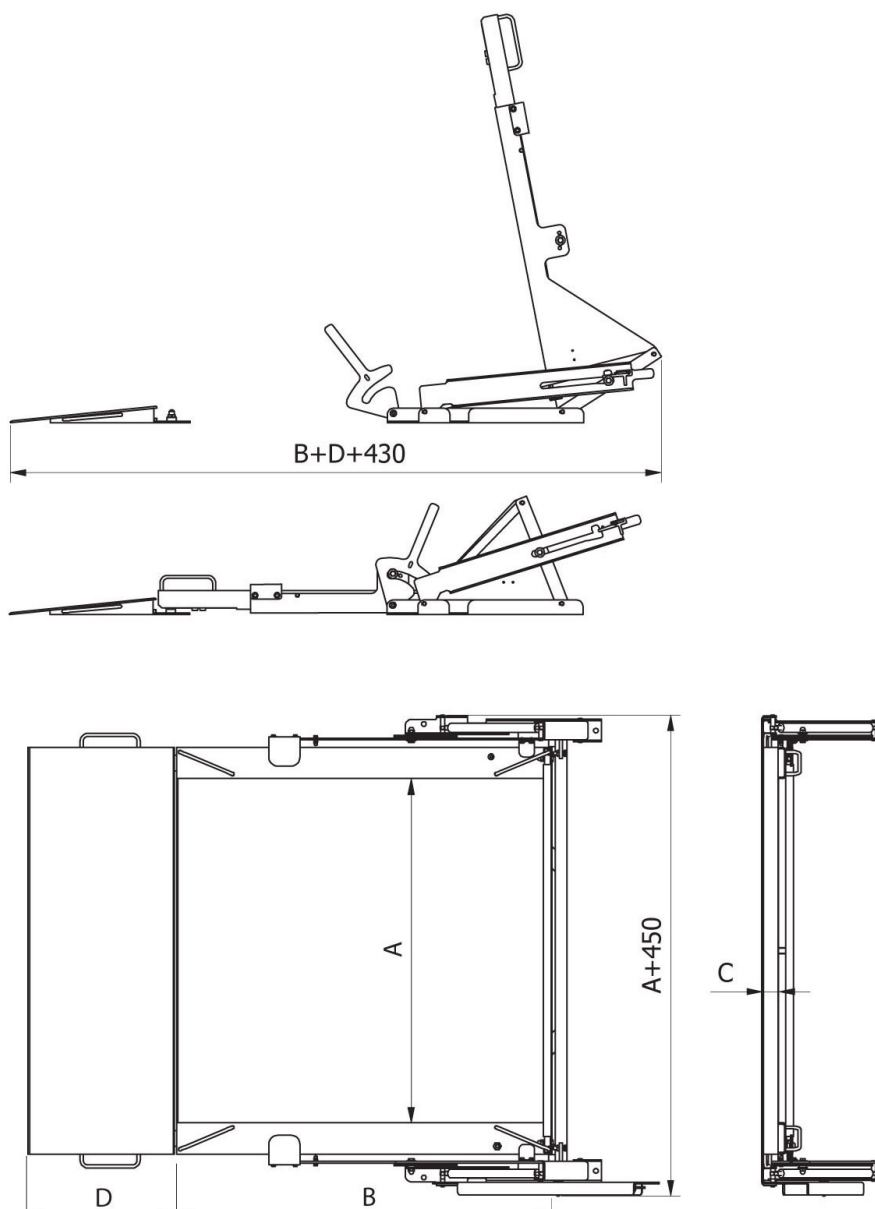
Imprimantes d'étiquettes
 Supports, Statifs, bras-supports
 Claviers, manipulateurs
 Adapteur USB
 Imprimante de tickets de caisse
 Modules de plateforme supplémentaires
 Convertisseur RS 232 – USB
 Modules complémentaires

Software (Additional Fee)

- E2R Pesages [WX-010-0099]
- Éditeur D'étiquettes R02 [WX-010-0094]
- R-LAB [WX-010-0080]
- RADWAG Studio du Développement [WX-010-0104]

- RAD Key [WX-010-0005]
- Alibi Reader [WX-010-0114]
- Éditeur de Balances 2.1 [WX-010-0173]

Dimensions d'appareil L x P x H



| | A [mm] | B [mm] | C [mm] | D [mm] |
|-------------------|--------|--------|--------|--------|
| HX7.4N.150.H1.LD | 840 | 860 | 45 | 426 |
| HX7.4N.300.H1.LD | 840 | 860 | 45 | 426 |
| HX7.4N.600.H1.LD | 840 | 860 | 45 | 426 |
| HX7.4N.150.H2.LD | 1100 | 1200 | 45 | 426 |
| HX7.4N.300.H2.LD | 1100 | 1200 | 45 | 426 |
| HX7.4N.600.H2.LD | 1100 | 1200 | 45 | 426 |
| HX7.4N.300.H3.LD | 1200 | 1500 | 45 | 426 |
| HX7.4N.600.H3.LD | 1200 | 1500 | 45 | 426 |
| HX7.4N.1500.H2.LD | 1100 | 1200 | 52 | 476 |
| HX7.4N.1500.H3.LD | 1200 | 1500 | 52 | 476 |
| HX7.4N.300.H4.LD | 1500 | 1500 | 52 | 476 |
| HX7.4N.600.H4.LD | 1500 | 1500 | 52 | 476 |
| HX7.4N.1500.H4.LD | 1500 | 1500 | 52 | 476 |