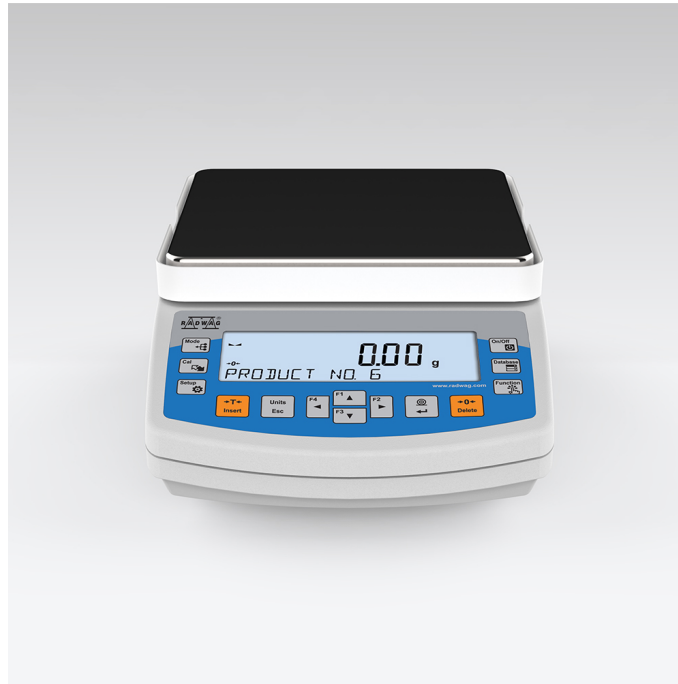




# Balanza de precisión PS 10100.R2.M














WL-212-0133

More information on the website  
[mirror.radwag.com/es/info,w1,0TW](http://mirror.radwag.com/es/info,w1,0TW)



The drawings, photos and graphics used are for illustrative purposes only.

## Funciones

-  Auto-prueba
-  Dosificación
-  Desviaciones porcentuales
-  Resumiendo pesajes
-  Contar piezas
-  Cierre de la indicación máxima
-  Medición en Newtons
-  Estadísticas
-  Controlador de peso
-  Pesaje debajo del platillo
-  Procedimientos GLP
-  Pesar animales
-  Determinación de densidad

## Datos técnicos

Parámetros metrológicos	
Maxima capacidad [Max]	10100 g
Minima capacidad	-
Legibilidad [d]	10 mg
División de legalización [e]	-
Rango de tara	-10100 g
Pesada mínima USP	10 g

Parámetros metrológicos	
Pesada mínima (U=1%, k=2)	1 g
Repetibilidad estándar [Máx.]	12 mg
Repetibilidad estándar [5% Máx.]	5 mg
Linealidad	±20 mg
Tiempo de estabilización	1,5 s
Calibración	interna (automática)
Clase OIML	-
Deriva de temperatura de sensibilidad	$2 \times 10^{-6} / ^\circ\text{C} \times \text{Rt}$
Parámetros físicos	
Sistema de nivelación	manual
Pantalla	5,3" LCD (con retroiluminación)
Elementos del set	Balanza, platillo, protección del platillo, adaptador de CA
Dimensión de platillo	195x195 mm
Dimensiones de aparato An x Pr x Al	333x206x107 mm
Dimensiones de embalaje An x Pr x Al	475x380x345 mm
Masa neta	4,33 kg
Masa bruta	5,5 kg
Construcción	
Grado de protección	IP 43
Interface de comunicación	
Conectividad	2xRS232 <sup>1</sup> , USB-A, USB-B, Wi-Fi (Opcional)
Parámetros eléctricos	
Alimentación	Adaptador: 100 – 240V AC 50/60Hz 0.6A Max; 12V DC 1,2A Balanza: 12 – 15V DC 0,7A max; 3 – 5,5W*
Potencia consumida por el dispositivo	4 W
Condiciones ambientales	
Temperatura de trabajo	+10 – +40 °C
Temperatura de almacenamiento	-20 – +50 °C
Humedad relativa de aire	40% – 80%

La **repetibilidad** se expresa como una desviación estándar de 10 posiciones de carga.

El **tiempo de estabilización** depende de las condiciones externas y la dinámica de colocar los pesos en el platillo; especificado para el perfil FAST.

\* El consumo de energía depende de la configuración del terminal y del número y tipo de dispositivos externos conectados.

<sup>1</sup> Los lectores de códigos de barras disponibles como accesorio cooperan con la balanza utilizando solo la interfaz RS232.

\* Wi-Fi® is a registered trademark of Wi-Fi® Alliance.



## Accesorios (Additional Fee)

Maletas para Básculas

Pantallas

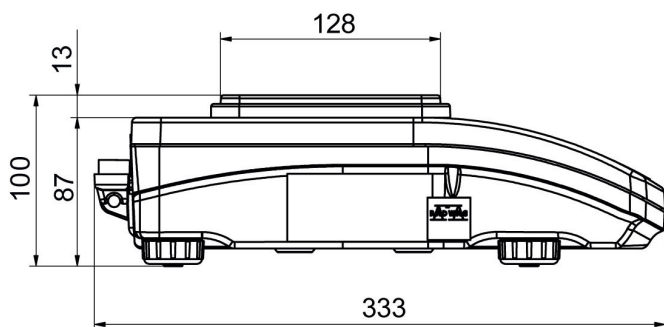
Mesas antivibratil  
 Adaptadores de corriente  
 Cables de corriente desde mechero de automóvil  
 Cable USB (Bascula a Impresora)  
 Escáner de códigos de barra  
 Cables RS 232, RS 485

KIT para determinar la densidad  
 Protecciones de seguridad  
 Impresoras de recibos  
 Pasaje debajo del platillo  
 Cables RS 232 (Bascula a Impresora)

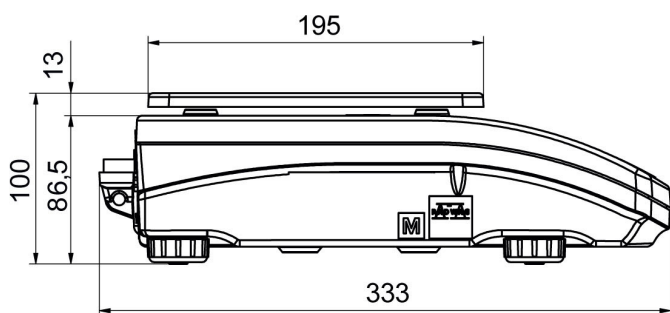
## Programas (Additional Fee)

- RAD Key [WX-010-0005]
- Alibi Reader PC Software [WX-010-0114]
- RADWAG Development Studio [WX-010-0104]
- R Panel [WX-010-0187]
- R-LAB [WX-010-0080]

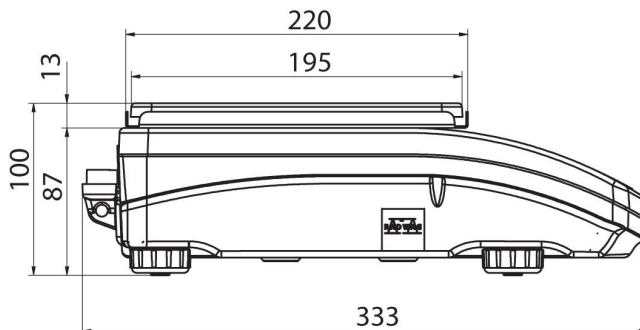
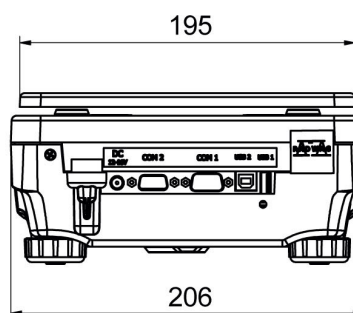
## Dimensiones de aparato An x Pr x Al



PS R, d = 1mg



PS R, d = 10 mg



PS R.M, d = 10 mg

