



More information on the website  
[mirror.radwag.com/pl/info,w1,0SA](http://mirror.radwag.com/pl/info,w1,0SA)

## Moduł wagowy MWMH 100-2



Użyte rysunki, zdjęcia, grafiki mają charakter poglądowy.

### Dane techniczne

| Parametry metrologiczne      |  |
|------------------------------|--|
| Obciążenie maksymalne [Max]  | 1 kg   |
| Obciążenie minimalne [Min]   | 2 g  |
| Obciążenie wstępne           | 6 – 9 kg   |
| Dokładność odczytu [d]       | 0,01 g   |
| Działka legalizacyjna [e]    | 0,1 g  |
| Zakres tary                  | -1 kg  |
| Powtarzalność                | 0,01 g   |
| Czas stabilizacji            | 0,1 s  |
| Adiustacja                   | zewnętrzna   |
| Klasa dokładności OIML       | III  |
| Dryft temperaturowy czułości | $2 \times 10^{-6} / ^\circ\text{C} \times \text{Rt}$ |
| Konstrukcja                  |  |
| Stopień ochrony              | IP 65  |
| Materiał                     | Stal nierdzewna                                      |

| Interfejs komunikacyjny       |                               |
|-------------------------------|-------------------------------|
| Interfejs                     | RS232, Ethernet, 2×IN / 2×OUT |
| Parametry elektryczne         |                               |
| Zasilanie                     | 12 – 24 V DC                  |
| Maksymalny pobór mocy         | 5 W                           |
| Warunki środowiskowe          |                               |
| Temperatura pracy             | +10 – +40 °C                  |
| Temperatura przechowywania    | -20 – +50 °C                  |
| Wilgotność względna powietrza | 15% – 80%                     |
| Parametry fizyczne            |                               |
| Wymiar szalki                 | 212×174 mm                    |
| Wymiary urządzenia            | 344×224×166 mm                |
| Wymiary opakowania            | 580×413×360 mm                |
| Masa netto                    | 12,4 kg                       |
| Masa brutto                   | 15 kg                         |



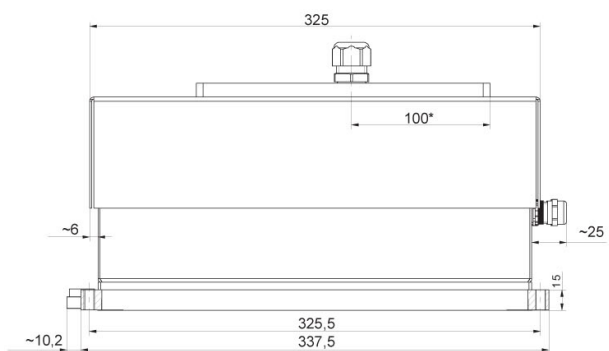
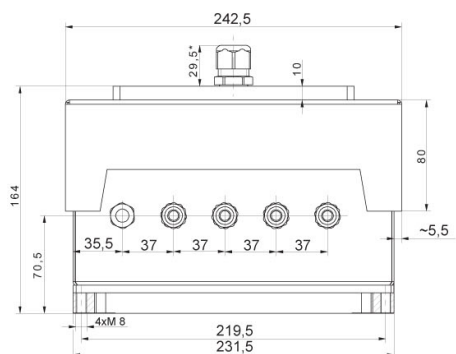
## Akcesoria

Konwerter RS 232 - USB

## Oprogramowanie

- MWMH Manager [WX-010-0103]
- R-Lab [WX-010-0080]
- RADWAG Development Studio [WX-010-0104]
- RAD Key [WX-010-0005]
- Edytor wag 2.1 [WX-010-0173]

## Wymiary urządzenia



## MWMH IP 69K