



More information on the website
mirror.radwag.com/it/info,w1,0SA

MWMH 100-2 Modulo di pesatura a compensazione elettromagnetica



The drawings, photos and graphics used are for illustrative purposes only.

Foglio di calcolo

Parametri metrologici	
Capacità massima [Max]	1 kg
Pesata minima	2 g
Intervallo di prearico	6 - 9 kg
Accuratezza	0,01 g
Intervallo di verifica della bilancia [e]	0,1 g
Intervallo di tara	-1 kg
Ripetibilità	0,01 g
Tempo di stabilizzazione	0,1 s
Calibrazione	external
Classe OIML	III
Sensibilità di variazione della temperatura	$2 \times 10^{-6} / ^\circ\text{C} \times \text{Rt}$
Costruzione	
Punteggio IP	IP 65
Materiale	Stainless steel

Interfaccia di comunicazione	
Interfaccia	RS232, Ethernet, 2×IN / 2×OUT
Parametri elettrici	
Alimentatore	12 ÷ 24 V DC
Massimo assorbimento elettrico	5 W
Environmental conditions	
Temperatura di lavoro	+10 ÷ +40 °C
Temperatura di stoccaggio	-20 ÷ +50 °C
Umidità atmosferica	15% ÷ 80%
Parametri fisici	
Dimensioni del piatto di pesata	212×174 mm
Device dimensions	344×224×166 mm
Dimensioni del pacco	580×413×360 mm
Peso netto	12,4 kg
Peso lordo	15 kg



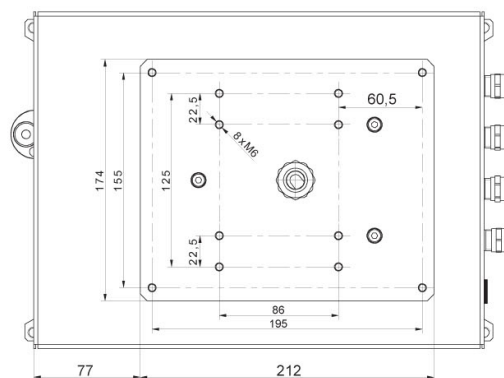
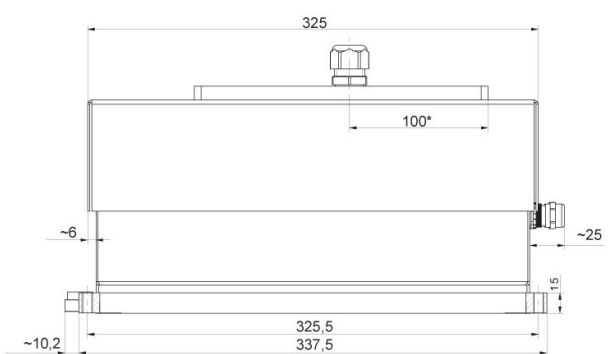
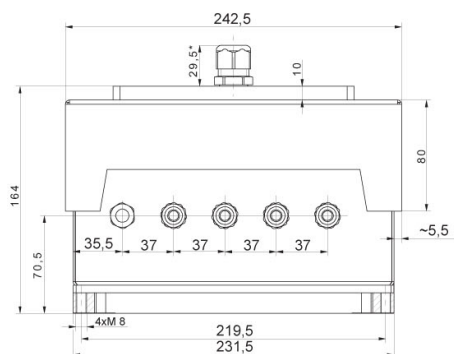
Accessori

RS 232 – USB Converter

Software

- MWMH Manager [WX-010-0103]
- R-LAB [WX-010-0080]
- Software „Development Studio“ RADWAG [WX-010-0104]
- RAD Key [WX-010-0005]
- Editore per sistemi di pesatura 2.1 [WX-010-0173]

Device dimensions



MWMH IP 69K