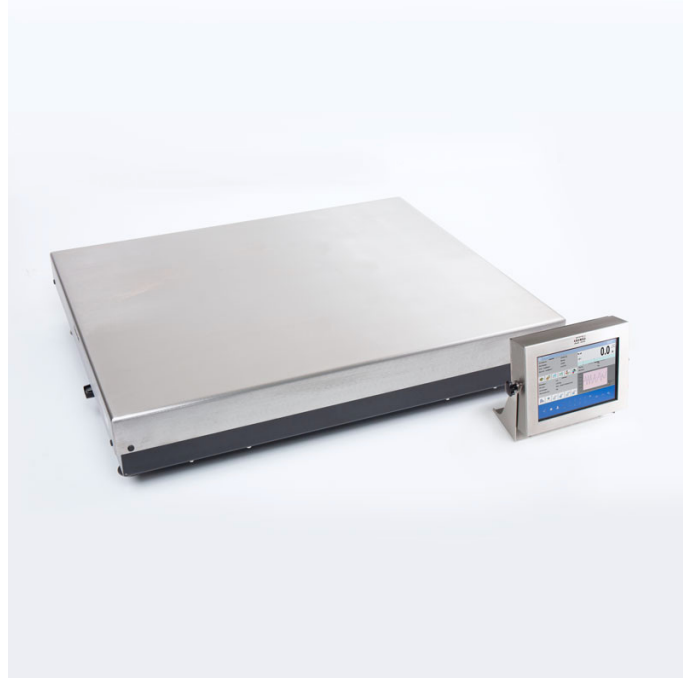




More information on the website
mirror.radwag.com/tr/info,w1,0Q1

HY10.150.1.HRP.H Yüksek Çözünürlüklü Terazi

WP-340-0004



The drawings, photos and graphics used are for illustrative purposes only.

Fonksiyonlar



Dosing



Labelling



Plus/Minus Control



Percent Weighing



Totalizing



Parts counting



Peak hold



Formulation



Newton unit measurement



Statistics



Checkweighing



GLP Procedures



Animal weighing



Differential weighing



Replaceable unit



Statistical Quality Control



ALIBI Memory



Transactions

Teknik Veriler

Metrolojik parametreler	
Maksimum yük [Max]	150 kg
Minimum yük [Min]	50 g
Ön yük	30 kg

Metrolojik parametreler	
Okuma için ğruluęu [d]	1 g
Dara aralıęı	-150 kg
Tekrarlanabilirlik	1,5 g
Doęrusallık	±3 g
Kararlılık süresi	3 s
Ayarlama	dahili (otomatik)
Fiziksel parametreler	
Display	10,1" grafik renkli dokunmatik
Tartım kefesi boyutları	800×600 mm
Ambalaj boyutları G x D x Y	800×1000×537 mm
Net aęırlık	71,5 kg
Brüt aęırlık	119 kg
Konstrüksiyon	
IP Sınıfı	IP 66 / 67 konstrüksiyon, IP 66 / 67 / 69 terminal
Konstrüksiyon	Paslanmaz çelik AISI304
Tartım kefesi	Paslanmaz çelik AISI304
Haberleşme arayüzler	
Haberleşme arayüzü	2×RS232, 2×USB-A, Ethernet, 4 IN / 4 OUT (dijital)
Opsiyonel arayüzler	modül Wi-Fi 802.11 b/g/n, modül Profibus (DP SLAVE), modül RS485, modül PROFINET (RJ45), analog çıkış modülü (4-20mA, 0-20mA, 0-10V) , 12IN / 12OUT (IN – 5-24 VDC, OUT – max 30 VDC, 0,5 ADC)
Elektrik parametreleri	
Güç kaynaęı	100 – 240 V AC 50/60 Hz
Çevresel koşullar	
Çalıştırma sıcaklığı	+10 – +40 °C
Atmosferik nem	15% – 80%

Tekrarlanabilirlik, 10 yüklemenin standart sapması olarak ifade edilir.

Baęıl nem - yoęuşmasız koşullar altında.

Stabilizasyon süresi - optimum ortam koşulları altında.

* Wi-Fi® is a registered trademark of Wi-Fi® Alliance.



Aksesuarlar (Additional Fee)

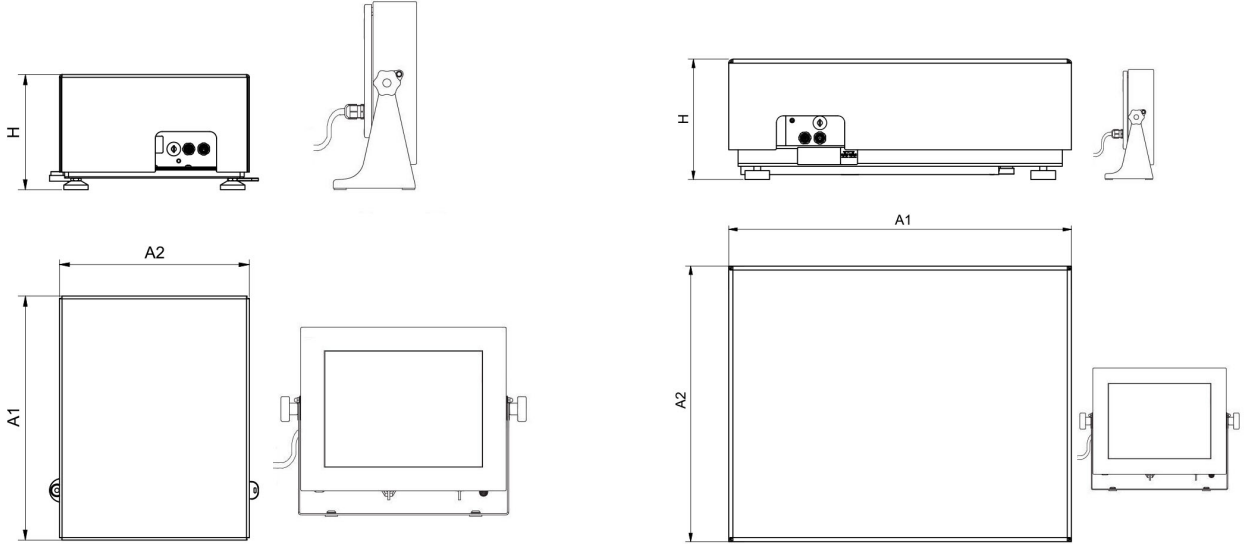
RS 232 cables (scale - printer)
Transponder kart okuyucular
RS 232 cables (scale - ZEBRA printer)
RS 232 cables (scale - Ethernet)
Display
RS 232, RS 485 cables
Giriş/Çıkış kabloları
Barkod okuyucu

Etiket Yazıcısı
Tartım terminalleri için tutucular
Klavye
Fiş yazıcı
USB kablo (terazi-Epson yazıcı)
Modülleri ek platformları
Ek modüller
RS 232 – USB Converter

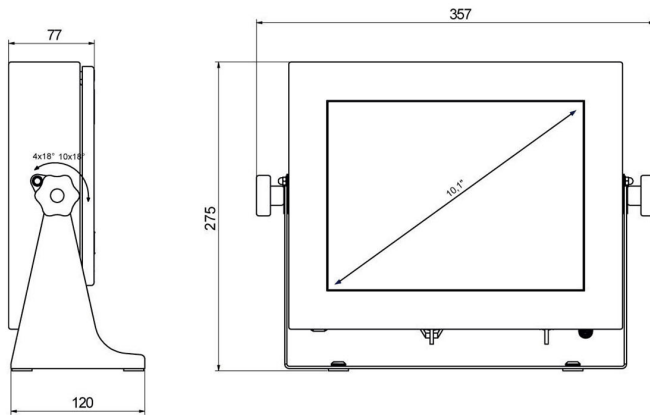
Yazılım (Additional Fee)

- E2R Tartım [WX-010-0099]
- Audit Trail Reader [WX-010-0186]
- RADWAG Remote Desktop [WX-010-0107]
- Terazi Editörü - EWAG 2.1 [WX-010-0173]
- RAD Key [WX-010-0005]
- Etiket Editörü R02 [WX-010-0094]
- R-Lab [WX-010-0080]
- RADWAG Development Studio [WX-010-0104]

Cihaz boyutları G x D x Y



HY10.16 - 32.HRP.H



PUE HY10

Scale type	A1	A2	H
HY10.(16-32).HRP.H	360	280	180±5
HY10.(62-150).HRP.H	500	400	180±5
HY10.150.2.HRP.H	500	500	180±5
HY10.(150.1-300).HRP.H	800	600	180±5
HY10.(300.1-1100).HRP.H	1000	800	180±5
HY10.(2000).HRP.H	1250	1000	180±5

Dimensions in mm