



More information on the website  
[mirror.radwag.com/de/info,w1,09D](http://mirror.radwag.com/de/info,w1,09D)

# Multifunktionswaage C32.6.F1.K

WP-120-0011



The drawings, photos and graphics used are for illustrative purposes only.

## Funktionen



Labelling



Plus/Minus Control



Percent Weighing



Totalizing



Parts counting



Newton unit measurement



Statistics



IR sensors



GLP Procedures



Replaceable unit



ALIBI Memory

## Technische Daten

| Messtechnische Parameter                       |       |
|------------------------------------------------|-------|
| Wägebereich [Max]                              | 6 kg  |
| Min. Belastung                                 | 40 g  |
| Ablesbarkeit [d]                               | 2 g   |
| Eichwert [e]                                   | 2 g   |
| Tarierbereich                                  | -6 kg |
| Max Ablesbarkeit [d] bei nicht geeichter Waage | 0,2 g |
| OIML-Klasse                                    | III   |

| Physikalische Parameter      |                                                                       |
|------------------------------|-----------------------------------------------------------------------|
| Display                      | 5" grafisch farbiger                                                  |
| Kabellänge                   | 1 m                                                                   |
| Waagschale                   | 300×300 mm                                                            |
| Verpackungsgröße B x T x H   | 570×390×170 mm                                                        |
| Nettogewicht                 | 5,3 kg                                                                |
| Bruttogewicht                | 6,1 kg                                                                |
| Konstruktion                 |                                                                       |
| Schutzart                    | IP 65 Konstruktion, IP 43 Terminal                                    |
| Konstruktion                 | pulverbeschichteter Stahl St3S                                        |
| Waageschale                  | Edelstahl AISI304                                                     |
| Kommunikationsschnittstellen |                                                                       |
| Schnittstellen               | 2×RS232, USB-A, USB-B, Ethernet, 4 IN / 4 OUT (Digitalausgang), Wi-Fi |
| Elektrische Parameter        |                                                                       |
| Stromversorgung              | 100 – 240 V AC 50/60 Hz                                               |
| Maximaler Leistungsaufnahme  | 10 W                                                                  |
| Optionale Stromversorgung    | interner Akkumulator                                                  |
| Akku-Betriebszeit            | bis zu 5 Stunden Dauerbetrieb                                         |
| Umgebungsbedingungen         |                                                                       |
| Umgebungstemperatur          | -10 – +40 °C                                                          |

\* - Option gegen Aufpreis

\* Wi-Fi® is a registered trademark of Wi-Fi® Alliance.



Additional fee for verification



## Zubehör (Additional Fee)

Displays  
 Netzteile  
 Kabel RS 232 (Waage – Drucker)  
 Anschlusskabel für Zigarettenanzünder  
 Barcode-Scanner  
 Kabel RS 232, RS 485  
 Etikettendrucker

Antivibrationstische  
 Tastaturen, Taster  
 Wandhalterung, Stativ  
 Zusätzliche Module  
 Thermische Drucker  
 Ausgang der Stromschnittstelle AP2-1

## Software (Additional Fee)

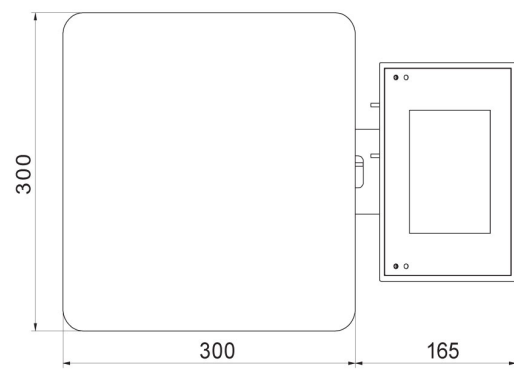
- E2R Wägung [WX-010-0099]
- Etiketten-Editor R02 [WX-010-0094]
- RLAB [WX-010-0080]
- RADWAG Development Studio [WX-010-0104]

- RAD Key [WX-010-0005]
- Alibi Reader [WX-010-0114]
- Scale Editor 2.1 [WX-010-0173]

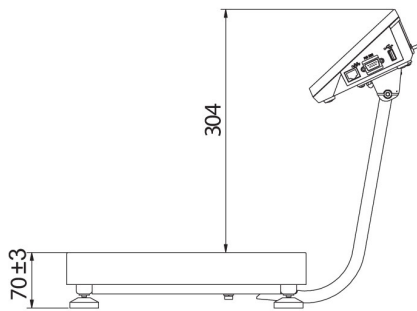
# Abmessungen des Geräts B x T x H



C32.D2



C32.F1.R



C32.F1.M



C32.F1.K