



More information on the website
mirror.radwag.com/es/info,w1,02A

Módulo de pesaje MAS.1.51.R

WX-016-0150



The drawings, photos and graphics used are for illustrative purposes only.

Datos técnicos

Parámetros metrológicos	
Maxima capacidad [Max]	51 g
Minima capacidad	1 mg
Precarga	5,1 g
Legibilidad [d]	0,01 mg
Rango de tara	-51 g
Pesada mínima usp	24 mg
Pesada mínima	2,4 mg
Repetibilidad (Max)	0,025 mg
Repetibilidad (5% Max)	0,012 mg
Linealidad	±0,06 mg
Tiempo de estabilización	6 s
Parámetros físicos	
Pantalla	LCD (con retroiluminación)
Dimensión de platillo	ø33 mm
Dimensiones de aparato	289×143×125 mm

Parámetros físicos	
Dimensiones de embalaje	650×340×315 mm
Masa neta	4,7 kg
Masa bruta	6,7 kg
Construcción	
Grado de protección	IP 54
Interface de comunicación	
Conectividad	RS232
Parámetros electricos	
Alimentacion	100 – 240 V AC 50/60 Hz
Condiciones ambientales	
Temperatura de trabajo	+10 – +40 °C
Humedad relativa de aire	40% – 80%



Accesorios (Additional Fee)

Cables RS 232 (Bascula a Impresora)
Mesas antivibratil
Cables RS 232, RS 485

Mesas de pesaje profesional
Convertidor RS 232 a USB
Cables RS 232, RS 485

Programas (Additional Fee)

• RAD Key [WX-010-0005]
• R-LAB [WX-010-0080]

• R Panel [WX-010-0187]
• RADWAG Development Studio [WX-010-0104]

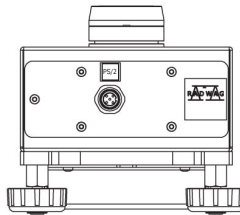
Dimensiones de aparato



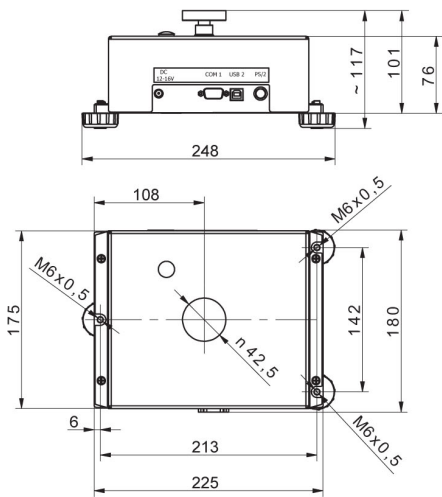
MAS.1
MAS.1.R



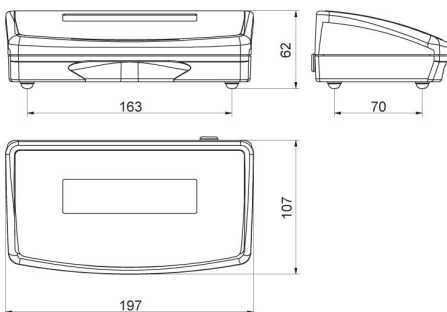
MAS.1



MAS.1.Y



MAS



R operator panel



Y operator panel