



More information on the website
mirror.radwag.com/de/info,w1,02A

Wägemodul MAS.1.51.R



The drawings, photos and graphics used are for illustrative purposes only.

Technische Daten

Messtechnische Parameter	
Wägebereich [Max]	51 g
Min. Belastung	1 mg
Vorlast	5,1 g
Zifferschritt [d]	0,01 mg
Tarierbereich	-51 g
Min. Einwaage USP	24 mg
Min. Einwaage (U=1%,k=2)	2,4 mg
Wiederholbarkeit (Max)	0,025 mg
Wiederholbarkeit (5% Max)	0,012 mg
Linearität	±0,06 mg
Stabilisierungszeit	6 s
Physikalische Parameter	
Display	LCD (hinterleuchtet)
Waagschale	ø33 mm
Abmessungen des Geräts	289×143×125 mm

Physikalische Parameter	
Verpackungsgröße	650×340×315 mm
Nettogewicht	4,7 kg
Bruttogewicht	6,7 kg
Konstruktion	
Schutzart	IP 54
Kommunikationsschnittstellen	
Schnittstellen	RS232
Elektrische Parameter	
Stromversorgung	100 – 240 V AC 50/60 Hz
Umgebungsbedingungen	
Umgebungstemperatur	+10 – +40 °C
Relative Luftfeuchtigkeit	40% – 80%



Zubehör

Kabel RS 232 (Waage – Drucker)
 Antivibrationstische
 Kabel RS 232, RS 485

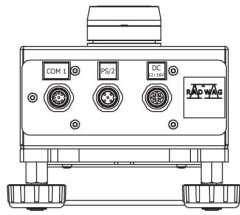
Professionelle Wägestationen
 Konverter RS 232 – USB
 Kabel RS 232, RS 485

Software

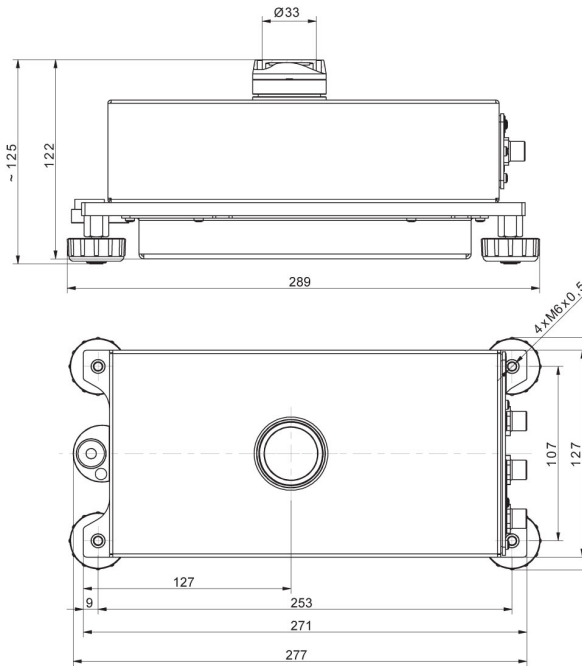
- RAD Key [WX-010-0005]
- RLAB [WX-010-0080]

- R Panel [WX-010-0187]
- RADWAG Development Studio [WX-010-0104]

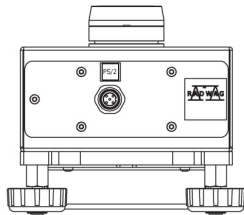
Abmessungen des Geräts



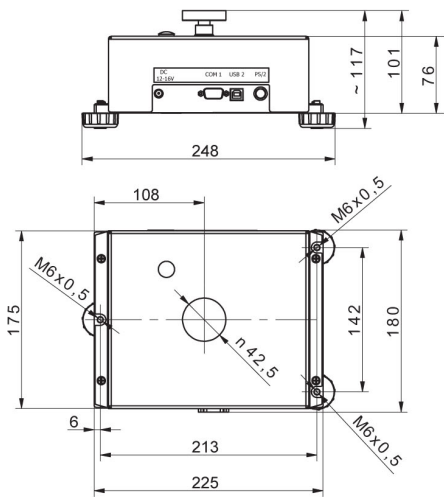
MAS.1
MAS.1.R



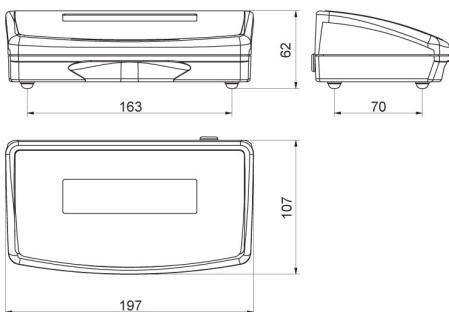
MAS.1



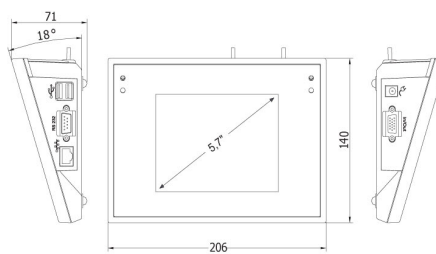
MAS.1.Y



MAS



R operator panel



Y operator panel